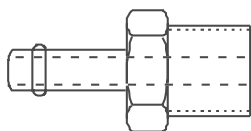
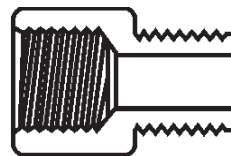


Установка датчика давления воды На двигателях HONDA

Модель	Индикатор давления воды	Адаптер
BF75/90/115/130	2 bar (30 psi) Приемник 1/8 NPT (входит в комплект)	
BF135/150	2 bar 2 bar (30 psi) Приемник 1/8 NPT (входит в комплект)	# 90603 (1/8 NPT->1/8 BSP)
BF200/225	2 bar 2 bar (30 psi) Приемник 1/8 NPT (входит в комплект)	# 90603 (1/8 NPT->1/8 BSP)



Приемник давления 1/8 NPT

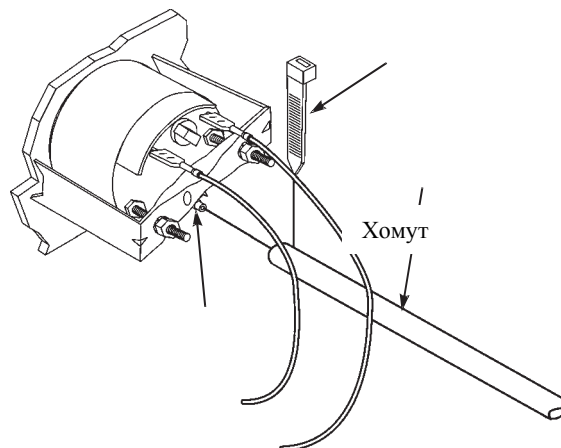


Адаптер 1/8 NPT -> 1/8 BSP

Не используйте никаких уплотняющих лент при монтаже адаптера, приемника давления и датчика температуры. Уплотнение резьбы происходит за счет ее смятия.

Установка индикатора давления воды

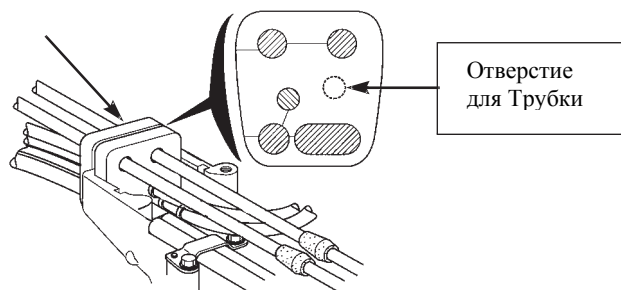
После установки индикатора в панель соедините трубку проложенную от приемника давления с нипелем на тыльной стороне прибора. Для безопасности трубку на нипеле зафиксируйте хомутом.



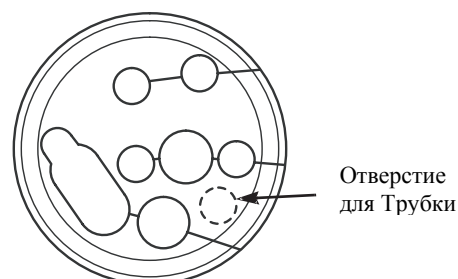
Подготовка резинового уплотнителя

1. Демонтируйте резиновый уплотнитель с мотора.
2. Просверлите в нем отверстие диаметром 7/32" (5,6 мм).
3. Установите уплотнитель на место.

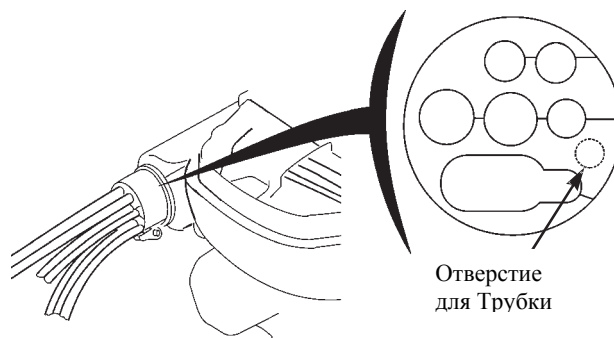
BF75/90/115/130



BF135/150



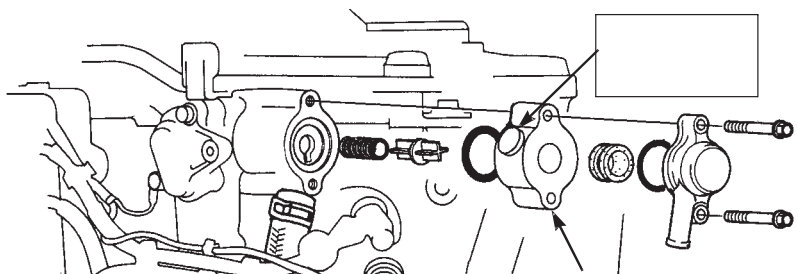
BF200/225



Установка приемника давления на двигатели BF75/90/115/130

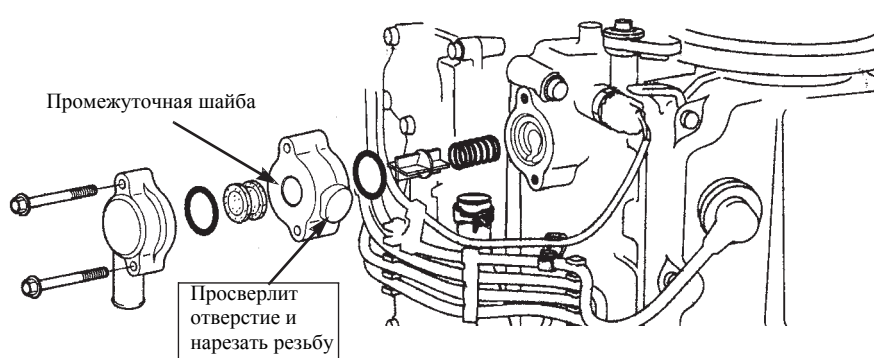
1. Демонтируйте крышку термостата.
2. В промежуточной шайбе просверлите отверстие 11/32 дюйма и нарежьте в ней резьбу 1/8 NPT
3. Установите все детали на прежнее место.

BF75/90



Промежуточная шайба

BF115/130



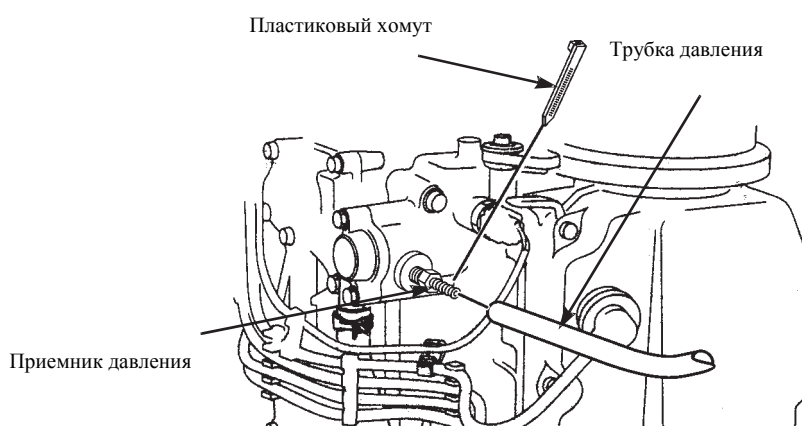
Просверлит отверстие и нарезать резьбу

4. В созданное отверстие вверните приемник давления.
5. Установите на нипель приемника давления трубку, проложенную от индикатора давления воды.
6. Для безопасности закрепите трубку на нипеле пластиковым хомутом.

BF75/90



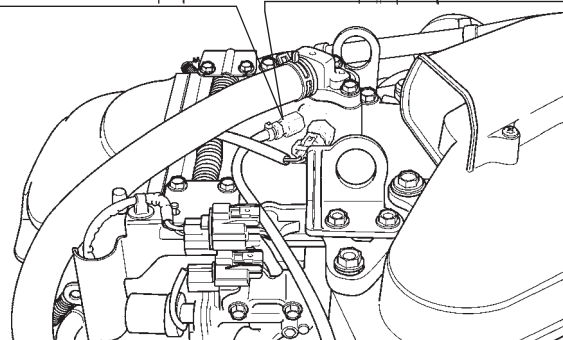
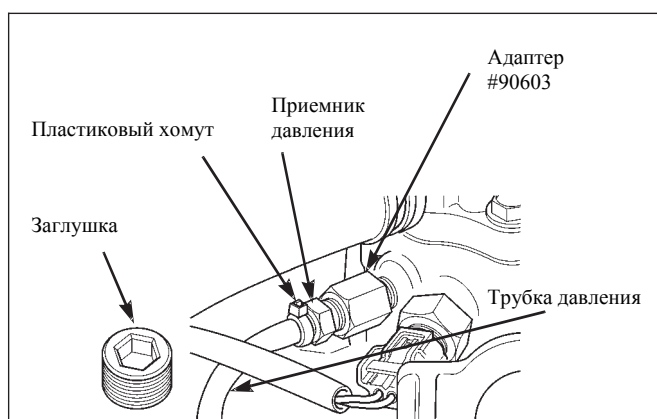
BF115/130



Установка приемника давления на двигатели BF135/150

1. С помощью шестигранного ключа размером 5 мм необходимо вывернуть заглушку.
2. В отверстие установить адаптер #90603 (1/8 NPT -> 1/8 BSP).
3. В адаптер ввернуть приемник давления.

Примечание: *Вместо приемника давления 1/8 NPT, поставляемого в комплекте с индикатором давления воды можно использовать приемник давления HONDA #19271-ZV5-000AH с резьбой 1/8 BSP. В этом случае нет необходимости приобретать и устанавливать переходник #90603 (1/8 NPT -> 1/8 BSP).*



Установка приемника давления на двигатели BF200/225

4. С помощью шестигранного ключа размером 5 мм необходимо вывернуть заглушку.
5. В отверстие установить адаптер #90603 (1/8 NPT -> 1/8 BSP).
6. В адаптер ввернуть приемник давления.

Примечание: Вместо приемника давления 1/8 NPT, поставляемого в комплекте с индикатором давления воды можно использовать приемник давления HONDA #19271-ZV5-000AH с резьбой 1/8 BSP. В этом случае нет необходимости приобретать и устанавливать переходник #90603 (1/8 NPT -> 1/8 BSP).

