

## ZEXUS LED LIGHT ZX-150 (ブラック)

この度は、当社製品をお買い上げいただき、誠にありがとうございます。取扱説明書をよくお読みの上、正しく安全にお使い下さい。ご使用前に「安全上の注意」を必ずお読み下さい。また、この「取扱説明書・保証書」は大切に保管して下さい。

## 安全上の注意

ご使用になる人や他の人への危害、財産への損害を未然に防止する為に守っていただきたい事を説明しています。

**警告** この表示の欄は「死亡または重傷を負う可能性がある」と考えられる内容です。

**注意** この表示の欄は「傷害を負う可能性、器物損害の可能性があると考えられる内容です。」

**注意** このマークは特に気をつけていただきたい「注意」をお願いする内容です。

**禁止** このマークはしてはいけない「禁止」をお願いする内容です。

**強制** このマークは必ず実行していただく「強制」をお願いする内容です。

**警告**

**注意** 電池の液が目に入った時は、失明や障害を受ける可能性がある為、すぐに水で洗い流し医師の治療を受けて下さい。

**警告**

**禁止** 充電式電池をご使用の際には、本来の機能を十分に発揮できない場合がございます。(明るさ・電池寿命等)

**強制** 使い切った電池は必ず器具から取り出して下さい。ガスが出て破裂する事があります。

**注意**

**禁止** 本来の機能を発揮する為には、必ずアルカリ電池をご使用下さい。

**禁止** 光を直接目に当てないで下さい。目を痛める原因となる事があります。

**注意**

**強制** 電池を交換する時は、消灯後本体の温度が下がってから行って下さい。

**注意**

- 電池は⊕ ⊖ の方向を正しく入れて下さい。
- 使用後は必ず消灯して下さい。
- 定期的に点検して下さい。(点灯・液漏れ等)
- 長期間使用しない時は電池を取り出して保管して下さい。

**強制** これらの注意を守らないと、液漏れ・発熱・破裂等の原因となります。

## 使用上の注意

**危険 火中に投げないで下さい。**

1. 電池が消耗した時は必ず新しい電池と交換して下さい。消耗した電池を本体内に放置しておきますと、液漏れ等をおこし故障等の原因になります。
2. 幼児の手の届かない所で使用・保管して下さい。(特に交換した古い電池にご注意下さい。)
3. 電池を交換する時は必ず新品の電池と交換して下さい。
4. 新旧の電池、ブランドの異なる電池の混用はしないで下さい。
5. 極端な低温・高温、および湿気やほこりの多い所、また直射日光のあたるところ(窓辺、車内等)でのご使用・保管は避けて下さい。本体の変形・変色・電子回路の故障等の原因になります。
6. 本体を曲げたり、ひねったりしないで下さい。また落としたり、強いショックを与えないで下さい。
7. 分解しないで下さい。
8. 先端の鋭利な物で操作しないで下さい。
9. お手入れの際は、乾いた柔らかい布をご使用下さい。汚れがひどい場合は中性洗剤をつけた布を固く絞ってお拭き下さい。シンナー、ベンジン等の揮発性溶剤は使用しないで下さい。
10. 本品に防水機能はありません。水中での使用はできません。

## 保証規定

1. 取扱説明書の注意に従った正常な使用状態で故障した場合は、お買い上げ後1年間無料で修理いたします。
2. 修理の必要が生じた場合は、製品と本書をお買い上げの販売店または富士灯器(株)へご持参またはご送付下さい。
3. 修理品のご持参、お持ち帰りの交通費、またご送付される場合の送料および諸掛かりはお客のご負担となります。尚ご送付の場合は適切な梱包の上、紛失防止の為、受け渡しの確認ができる手段(簡易書留や宅配)をご利用下さい。
4. 保証期間内で次の場合は有料修理になります。
  - (1) 誤用・乱用および取扱い不注意による故障。
  - (2) 火災・地震・水害および盗難等の災害による故障。
  - (3) 不当な修理や改造および異常電圧に起因する故障。
  - (4) 使用中に生じたキズ等の外観上の変化。
  - (5) 消耗品および付属品の交換。
  - (6) 本書の提示がない場合および必要事項(お買い上げ日、販売店名等)の記入がない場合。
5. 本書は日本国内においてのみ有効です。また本書の再発行はいたしませんので大切に保管して下さい。

※ この保証書によってお客様の法律上の権利を制限するものではありません。

## 【お客様の個人情報のお取り扱いについて】

富士灯器株式会社(以下「当社」)は、お客様よりお知らせいただいた氏名・住所等の個人情報(以下「個人情報」)を下記の通りお取り扱いします。

1. 当社は、お客様の個人情報を当社製品のご相談への対応や修理およびその確認等に利用させていただき、これらの目的のためにご相談内容の記録を残す事があります。なお、法令に基づく義務の履行または権限の行使のために必要な場合、その他正当な理由がある場合を除き、当社以外の第三者に個人情報を開示・提供いたしません。
2. 当社は、お客様の個人情報を適切に管理します。

THIS WARRANTY IS VALID ONLY IN JAPAN

## 保証書

本書は保証規定記載内容により、無料修理をお約束するものです。

お買い上げの日から保証期間中に万一故障が発生した場合には、本書を提示の上、お買い上げになった販売店または富士灯器(株)まで修理をご依頼下さい。

※なお、修理のご依頼にかかわる諸掛かり(交通費、送料等)は、お客様のご負担となります。

型名: ZX-150	保証期間: 本体お買い上げ日より1年間
お買い上げ日:	年 月 日
お客様名:	
ご住所:	
電話:	
販売店名:	
ご住所:	
電話:	

## お客様窓口

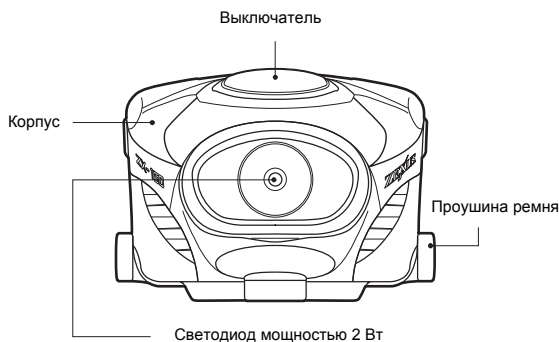
製品の機能、操作等に関するご質問にお電話でお答えします。  
TEL. 06-6719-0512(代)

受付時間 9:00~17:00  
(土・日・祝祭日・年末年始・夏季休暇を除く)

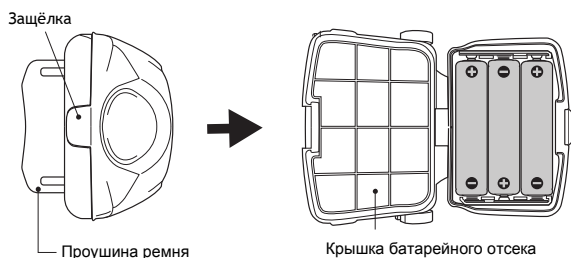
**富士灯器株式会社**  
〒545-0001 大阪市阿倍野区天王寺町北2丁目4番7号  
TEL(06)6719-0512(代) FAX(06)6714-0496

www.zexus.com

FUJII-TOKI CO.,LTD.



- Отжать защелку из паза на тыльной части основного блока и открыть крышку. Соблюдая полярность, заменить батареи, как показано на рис. справа
- Закрыть крышку у батарейного отсека до щелчка защелки.



⚠ Не следует светить прямо в глаза: это опасно  
LED элемент замене не подлежит

Рекомендуемые батареи:  
3 щелочные типа AAA

■ Руководство пользователя

Яркость свечения лампы переключается нажатиями выключателя

- Нажатие первое – низкая интенсивность (30%)
- Второе нажатие – высокая интенсивность (100%)
- Третье нажатие – выключение



■ Характеристики

Источник света	Светодиод мощностью 2 Вт
Яркость свечения	110 люмен (максимум)
Батарейки	3 щелочные типа AAA (не комплектуются)
Время свечения (с щелочными батареями)	Практическое время свечения (при низкой яркости) 40 часов Практическое время свечения (при высокой яркости) 10 часов
Дальность свечения	70 метров
Габариты	ширина 60мм X толщина 43 мм X высота 39 мм
Масса корпуса	37 граммов (без батареек)
Герметичность	Класс IPX4

※ 1. На предельной дальности свечения подобно яркости лунного света в полнолуние.  
 ※ 2. Дальность свечения указана теоретическая; в реальных условиях влияние на дальность свечения оказывают температура и влажность воздуха, другие параметры среды.  
 ※ 3. Даже при одинаковой мощности излучения дальность свечения зависит от положения излучателя, состояния его линзы и т.д. В наших тестах дальность свечения измерялась с точностью 15%.

ZX-140



長時間使用可能&シンプル仕様  
 ▷ 約 50 ルーメン  
 ▷ 軽量コンパクトボディ  
 ▷ 単 4 形アルカリ電池 x 3 本

ZX-240



軽量ボディ&シンプル仕様  
 ▷ 約 50 ルーメン  
 ▷ 軽量コンパクトボディ  
 ▷ 単 3 形アルカリ電池 x 1 本

ZX-250



軽量ボディ&ハイパワー仕様  
 ▷ 約 90 ルーメン  
 ▷ 多機能型軽量ボディ  
 ▷ 単 3 形アルカリ電池 x 1 本

ZX-260



多機能 オールラウンド仕様  
 ▷ 約 180 ルーメン  
 ▷ 赤色 / 電球色 サブ LED  
 ▷ 耐衝撃性硬質ラバーボディ  
 ▷ 単 4 形アルカリ電池 x 3 本

ZX-270



センサースイッチ搭載  
 ▷ 約 180 ルーメン  
 ▷ センサースイッチ機能  
 ▷ 耐衝撃性硬質ラバーボディ  
 ▷ 単 4 形アルカリ電池 x 3 本

ZX-280



距離センサー搭載  
 ▷ 約 180 ルーメン  
 ▷ 距離センサー機能  
 ▷ 耐衝撃性硬質ラバーボディ  
 ▷ 単 4 形アルカリ電池 x 3 本

ZX-350



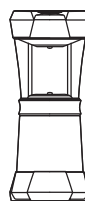
多機能 オールラウンド仕様  
 ▷ 約 350 ルーメン  
 ▷ 赤色 / 電球色 サブ LED  
 ▷ ディミングメモリー機能  
 ▷ 単 3 形アルカリ電池 x 3 本

ZX-360



センサースイッチ搭載  
 ▷ 約 350 ルーメン  
 ▷ センサースイッチ機能  
 ▷ ディミングメモリー機能  
 ▷ 単 3 形アルカリ電池 x 3 本

ZX-510



センサースイッチ搭載 LED ランタン  
 ▷ 約 350 ルーメン  
 ▷ センサースイッチ機能  
 ▷ ディミングメモリー機能  
 ▷ モードメモリー機能  
 ▷ 白色・電球色・サブ LED  
 ▷ 単 3 形アルカリ電池 x 6 本 (または 3 本)

ZX-700



プロ仕様 マルチ機能搭載  
 ▷ 約 400 ルーメン  
 ▷ プースト 10 モード  
 ▷ RGB 後部認識灯  
 ▷ 単 3 形アルカリ電池 x 4 本

ZX-710



プロ仕様 距離センサー搭載  
 ▷ 約 400 ルーメン  
 ▷ 距離センサー機能  
 ▷ RGB 後部認識灯  
 ▷ 単 3 形アルカリ電池 x 4 本

ZX-720



プロ仕様 センサースイッチ搭載  
 ▷ 約 400 ルーメン  
 ▷ センサースイッチ機能  
 ▷ RGB 後部認識灯  
 ▷ 単 3 形アルカリ電池 x 4 本