



Модели 55 и 135

Подъемник подвешного мотора



Модель 55



Модель 135

РУКОВОДСТВО ПО УСТАНОВКЕ И ЭКСПЛУАТАЦИИ

ПОКУПАТЕЛЮ СЛЕДУЕТ ПОЛУЧИТЬ ЭТУ БРОШЮРУ ПРИ ПОКУПКЕ ИЛИ ПОСЛЕ УСТАНОВКИ

ВВЕДЕНИЕ

Поздравляем, ведь Вы только что приобрели один из лучших домкратных подъемников, имеющих сегодня! Правильно установленный и обслуживаемый, подъемник мотора долгие годы будет надёжно служить, существенно повышая эксплуатационные качества лодки.

Следует уделить известное время прочтению информации, содержащейся в настоящей брошюре, чтобы разобраться в процедуре установки домкратного подъемника. На самом деле установка довольно проста, особенно если заранее прочесть инструкцию.

ДО НАЧАЛА ПОЛЬЗОВАНИЯ ПОДЪЕМНИКОМ СЛЕДУЕТ ПРОЧЕСТЬ СОВЕТЫ, ПРИВЕДЕННЫЕ НА СТР.10 БРОШЮРЫ, КОТОРЫЕ ПОМОГУТ БЕЗОПАСНО ПРИМЕНЯТЬ ПОДЪЕМНИК НА ВОДЕ И ПРИ ТРАНСПОРТИРОВКЕ ЛОДКИ.

НАЧНЕМ

Вот список инструментов и принадлежностей, которые потребуются:

Инструменты и приспособления:

1. Электродрель со сверлами Ø1/8" (3,2мм), 3/16" (4,8 мм) и 1/2" (12,7мм).
2. Два гаечных ключа на 9/16.
3. Крестовая отвертка.
4. Подставка-держатель для мотора на время установки подъемника.

Крепеж и принадлежности (в комплект не входят):

Болты из нержавеющей стали с шестигранными головками Ø½" (12,7мм) соответствующей длины* - 4 шт.

Гайки из нержавеющей стали с капроновыми втулками Ø½" (12,7мм) - 4 шт.

Шайбы из нержавеющей стали Ø½" (12,7мм) - 8 шт.

Силиконовый герметик типа RTV для набивки крепежных отверстий в транце (рекомендуется) – 1 тюбик.

Диэлектрическая паста для покрытия электрических соединений (рекомендуется) – 1 тюбик.

Страховочные болты, соответствующие крепежным струбцинам на моторе.

* Для определения нужной длины болтов см. информацию на следующей странице.

ПЕРЕД НАЧАЛОМ УСТАНОВКИ

Поскольку установка на каждой лодке по-своему уникальна, следует на месте определиться, какой крепеж потребуется. В любом случае рекомендуется использовать надежные болты из нержавеющей стали Ø½" (12,7мм).

Для моторов с болтовым креплением на транце потребуется два комплекта болтов, гаек и шайб – один для крепления опорной рамы подъемника к лодке, другой - для крепления мотора к раме подъемника.

Если мотор уже навешен, его крепежные болты можно вновь использовать для крепления рамы подъемника к транцу лодки. При этом убедитесь, что используются только высококачественные болты из нержавеющей стали в неповрежденном состоянии.

Если мотор крепится струбцинами, потребуется лишь один комплект болтов Ø½" с шайбами и гайками для установки рамы на транце; разумеется, нельзя забыть о страховочных болтах.

Как определить длину болтов крепления к транцу

Поскольку все транцы разные, потребуется самостоятельно определить нужную длину крепежных болтов. Если под болты будут высверлены отверстия, можно определить толщину транца по длине отверстия: нужно просто к толщине транца добавить 5 см.

Как определить длину болтов крепления мотора к подъемнику:

Чтобы определить правильно длину болтов для крепления мотора, следует измерить толщину рамы крепления мотора и добавить 2,5 см.

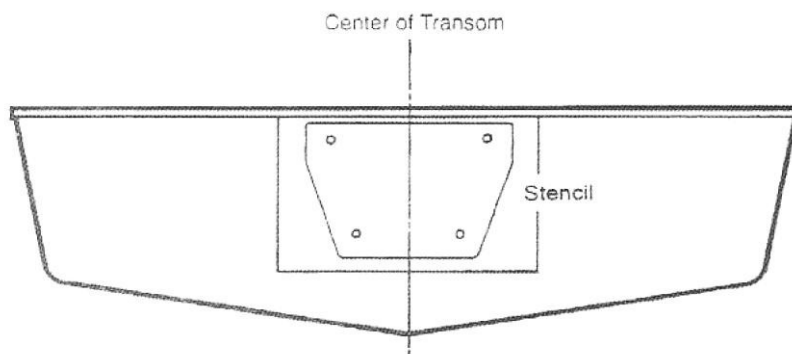
Обеспечить достаточную длину соединительных муфт и кабелей

Рама подъемника удаляет подвесной мотор лодки от органов управления, аккумуляторов и топливного бака на 17,5 см. Прежде установки рамы подъемника следует обеспечить необходимую слабину соответствующих соединительных муфт и кабелей. Проще всего проверить это так: опереть мотор на временную опору – на подставку-держатель и открепить крепежную струбцину или крепежные болты. Отодвинуть мотор от транца на 18 см, не отсоединяя соединительные муфты и кабели.

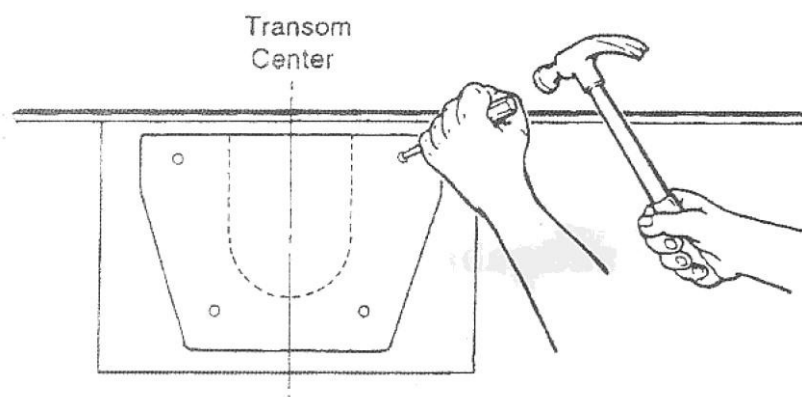
Примечание: Увеличение расстояния между корпусом лодки и подвесным мотором повышает эффективность двигательной установки в целом. Поскольку винт удаляется от транца, в зоне работы винта турбулентность воды будет меньше, что улучшает условия его работы.

УСТАНОВКА РАМЫ ПОДЪЕМНИКА

Рама подъемника имеет предварительно высверленные крепежные отверстия по принятой в промышленности стандартной схеме. Если транец лодки уже имеет соответствующие высверленные отверстия, переходите к шагу 4 ниже на этой странице. Если отверстий нет, выполните следующие действия:

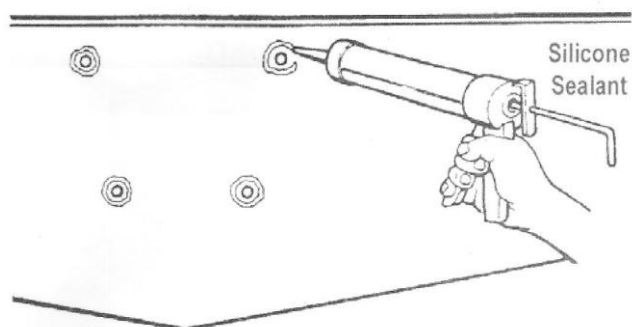


1. Разместить шаблон относительно центральной линии транца. Проекция отверстий не должны совпадать с имеющимися на транце молдингами, ребрами и т.п.
2. Правильно расположив шаблон, укрепите его и накерните центры высверливаемых отверстий.



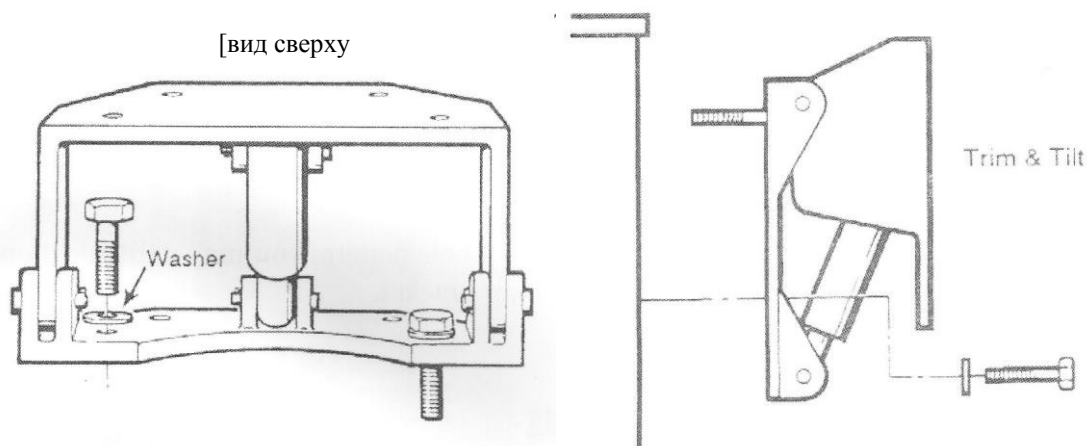
3. Сверлом $\text{Ø}3/16''$ (4,8 мм) высверлить направляющее отверстие в каждом размеченном месте, обеспечив их соосность и отсутствие помех установке в отверстия крепежных болтов. Рассверлить отверстия сверлом $\text{Ø}1/2''$ (12,7мм).

4. Перед установкой рамы, нанести кольцом полоску силиконового герметика типа RTV вокруг каждого отверстия для его герметизации.



5. Для крепления рамы подъемника к транцу следует использовать 4 (четыре) болта $\text{\O}1/2''$ (12,7мм) из нержавеющей стали с комплектными шайбами и гайками с капроновой втулкой. Сначала завести болты с шайбами в оба верхних отверстия. Скотчем прихватить головки болтов для удержания их на месте, поднять раму на транец, и, совместив отверстия с болтами, надеть раму на болты. Завести на болты изнутри лодки шайбы и гайки. Гайки затягивать полностью не следует до установки нижних болтов.

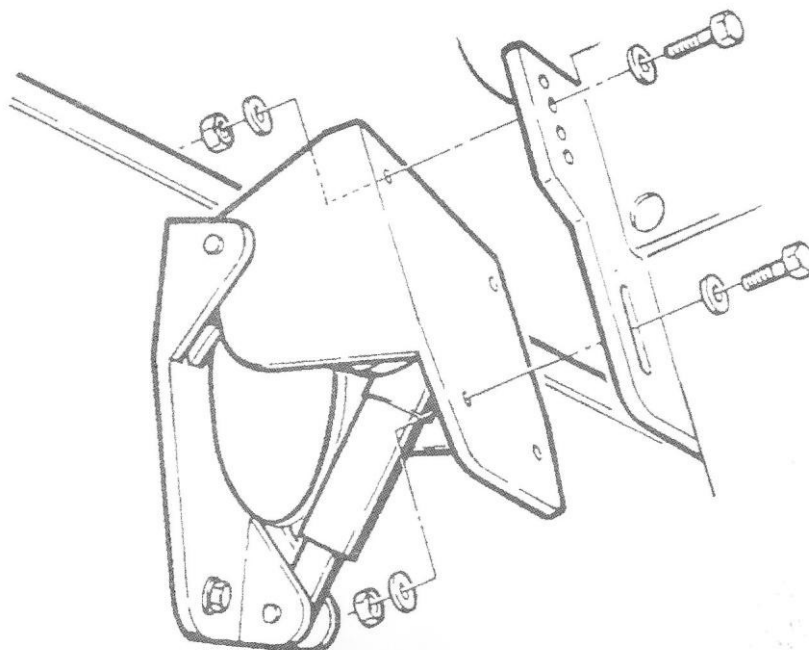
Примечание: Чтобы обеспечить больше свободного места для установки крепежных болтов, можно временно подключить аккумулятор и раздвинуть раму подъемника в рабочее положение. Это облегчит установку верхних болтов.



6. Завершается установка вводом в отверстия двух нижних крепежных болтов с укреплением их капроновыми гайками с шайбами. Полностью затянуть каждый болт, стараясь не повредить транец или раму подъемника.

УСТАНОВКА МОТОРА

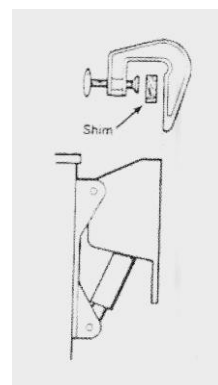
Болтовое крепление мотора



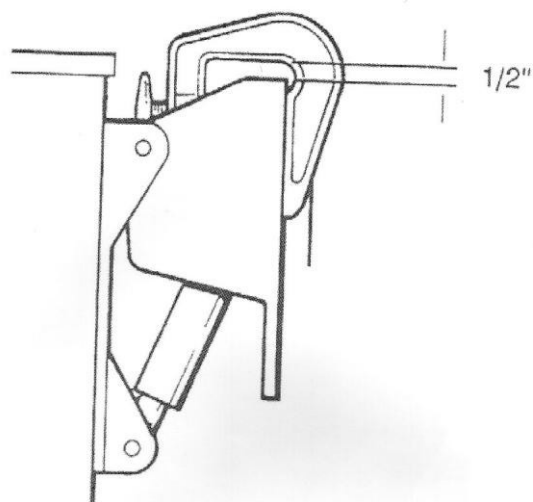
1. Рама имеет отверстия, подходящие для большинства плит болтового крепления подвесных моторов.
2. Прикрепить плиту мотора к раме подъемника с помощью 4 (четырёх) болтов $\text{Ø}1/2''$ (12,7мм) из нержавеющей стали подходящей длины, надев шайбы с обеих сторон каждого болта. Все болты закрепить гайками с нейлоновыми втулками туго, но стараясь не сорвать болты и гайки.
3. Если расположение отверстий в крепежной плите мотора не соответствует принятой в промышленности стандартной схеме расположения крепежных болтов, **можно высверлить дополнительные отверстия в плите**, чтобы укрепить на раме подъемника крепежную плиту мотора.

Clamp-on Outboards

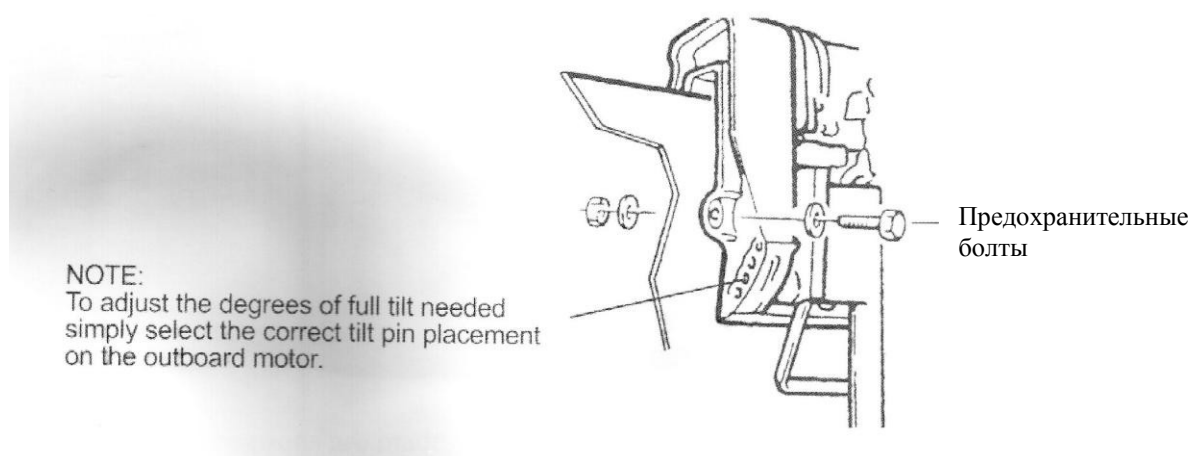
1. Из деревянного бруска сечением 5x7,5 см вырезать плашку длиной около 28 см.
2. Приложить деревянную плашку изнутри к опорной плите мотора и удерживать ее на месте, «надевая» мотор сверху на раму подъемника.



3. Оставляя примерно 15 мм зазора, затянуть зажим струбцины.



4. Прежде завершения установки подъемника, следует на малой скорости полностью раздвинуть раму подъемника с мотором, чтобы проверить, не мешают ли зажимы или ручки струбцины движению рамы. В противном случае следует переустановить мотор.



5. Установить предохранительные болты для струбцины, для чего высверлить монтажные отверстия в струбцине крепления, которые должны соответствовать по расположению и по размеру отверстиям под предохранительные болты в зажимах креплений подвешного мотора.

Кроме того, на ручки струбцин рекомендуется накинуть петли из шнура, чтобы они не потерялись случайно на ходу, если ослабнут от вибрации.

ВОЗДУХОЗАБОРНАЯ ТРУБКА

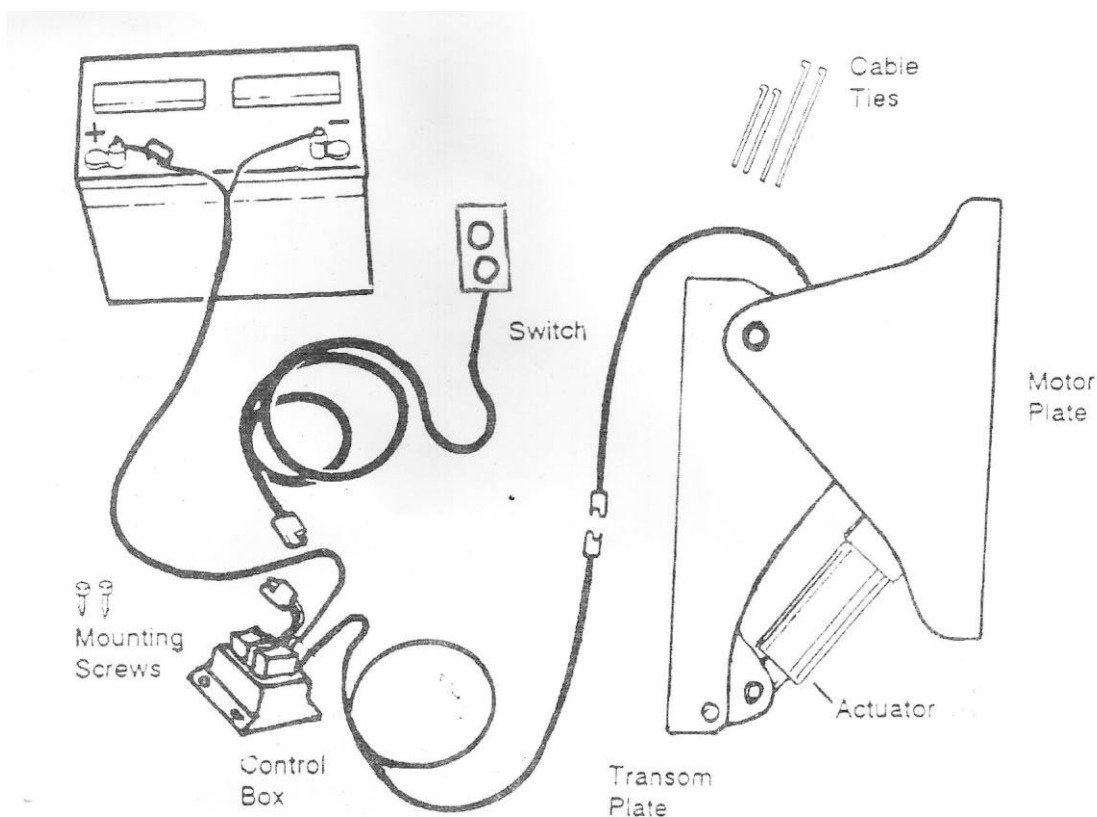
Толкатель подвешенного мотора совершенно безопасен в использовании. Толкатель, оснащенный воздухозаборной трубкой - точное механическое устройство, предназначенное для подъема и опускания рамы с укрепленным мотором. НЕЛЬЗЯ допускать попадания воды в воздухозаборную рубку, поэтому лучше всего всасывающий конец этой трубки разместить под капотом мотора.



1. Снять капот подвешенного мотора.
2. Пропустить всас воздухозаборной трубки через отверстие в раме мотора, для чего, при необходимости, высверлить в раме отверстие диаметром 9,5 мм.
3. Следует обеспечить необходимую слабину длины трубки для свободного движения мотора. Укрепить трубку под капотом следует так, чтобы она не мешала движущимся узлам мотора. Всас трубки следует укрепить хомутами вертикально так, чтобы исключить любую возможность случайного попадания в него воды.

ЭЛЕКТРИЧЕСКИЕ СОЕДИНЕНИЯ

Подъемник рассчитан на работу от обычного лодочного аккумулятора напряжением в 12В и не требует отдельного аккумулятора. Порядок подключения подъемника к основному аккумулятору показан ниже:



1. Комплектными шурупами укрепить электрическую распределительную коробку внутри лодки.
2. Нажимной выключатель укрепить следует в удобном месте установить поближе к сиденью водителя. На моторе с румпелем, выключатель подъемника следует прикрепить к румпелю хомутами или изолянтной.
3. Провести три проводника от выключателя сбоку дистанционного управления, а два проводника от этой коробки - к раме подъемника.
4. На разъемы нанести немного диэлектрической смазки и соединить их (эти разъемы рекомендуется обмотать водоотталкивающей изолянтной или заключить в пластиковую трубку).
5. Соединив все контакты и провода, кольцевые контакты подключить к аккумулятору: красный проводник - к плюсовой, черный - к минусовой клемме.
6. Включить подъемник на поднятие и опускание мотора, чтобы проверить наличие достаточной слабины электрических проводников, после чего укрепить проводники комплектными хомутами, чтобы они не были зажаты подвижными частями подъемника при его работе.

СОВЕТЫ ПО ИСПОЛЬЗОВАНИЮ

При надлежащем пользовании и уходе подъемник будет служить долгие годы. Есть две основных причины неисправностей, в отношении которых следует соблюдать следующие меры предосторожности.

1. Перевозка

Толкатель подъемника - это точное электромеханическое изделие, способное развивать усилие до 22 кН для управления углом навески мощного подвесного мотора. Шариковая винтовая передача толкателя гарантирует, что в сложенном состоянии он никогда самопроизвольно не «сложится».

Тем не менее, как и оригинальный механизм навески мотора, этот подъемник не рассчитан на поддержание мотора при транспортировке лодки. Перевозка на прицепе может создать значительные усилия на корму лодки, повредить механизм подъемника и сам подвесной мотор. Поэтому при перевозке мотор должен быть **в крайнем нижнем положении**, или его нужно укрепить дополнительными зажимами (компания «Panther» предлагает зажимы типов 55-1900 или 55-2100. Модель 55-2100 показана справа).



2. Проникновение воды

Как было сказано на предыдущей странице, трубку воздухозаборника следует укрепить под капотом мотора для предотвращения случайного попадания в нее воды. Попадание воды в толкатель выведет его из строя. Рекомендуется периодически осматривать крепление трубки воздухозаборника, чтобы она оставалась в сухом месте.

ПРИМЕЧАНИЕ

ПОВРЕЖДЕНИЯ, ПОЛУЧЕННЫЕ ОТ НЕПРАВИЛЬНО ВЫПОЛНЕННОЙ ПЕРЕВОЗКИ, ОТ ПОПАДАНИЯ ВОДЫ В ТРУБКУ ВОЗДУХОЗАБОРНИКА ГАРАНТИЙНЫМИ ОБЯЗАТЕЛЬСТВАМИ НЕ ПОКРЫВАЮТСЯ. ОБЯЗАННОСТЬ ВЫПОЛНЕНИЯ ПЕРЕЧИСЛЕННЫХ ПРОЦЕДУР ВОЗЛАГАЕТСЯ НА ПОЛЬЗОВАТЕЛЯ МОТОРА.

ОБСЛУЖИВАНИЕ

1. Электрические соединения

Периодически, не реже одного раза в сезон, проверяйте электрические контакты. При необходимости, их следует зачищать и вновь наносить диэлектрическую пасту для защиты контактов от коррозии.

2. Эксплуатация в соленой воде

Подъемник изготовлен из высококачественного алюминиевого сплава с крепежом из нержавеющей стали, что позволяет использовать его практически на любых водоемах. Однако, именно при пользовании в соленой воде для борьбы с коррозией следует установить цинковый анод (тип «Panther 55-9000»). Аноды можно приобрести у наших дилеров или прямо у изготовителя, для чего следует позвонить по телефону, указанному на последней странице этой брошюры. Предотвратить преждевременное обесцвечивание и коррозию деталей, прежде всего, в соленой и грязной воде, следует периодически промывать подъемник пресной водой.



3. Пополнение смазки

Редуктор толкателя заполнен смазкой на заводе. В начале каждого сезона следует смазать толкатель качественной смазкой для морской воды. Верхний штуцер для смазки находится на креплениях корпуса редуктора. В зависимости от интенсивности пользования, в середине сезона может потребоваться добавить 3-4 качка шприца смазки. **ЕДИНОВРЕМЕННО НЕ СЛЕДУЕТ ВВОДИТЬ БОЛЕЕ 4 КАЧКОВ ШПРИЦА.** Еще один штуцер для ввода смазки расположен на длинном внешнем цилиндре. Удалить винт-заглушку и добавить смазку при необходимости. **НЕ СЛЕДУЕТ** в этот штуцер вводить слишком много смазки. Рекомендуется смазка «Texaco Starplex Grade 2».

4. Подготовка к длительному хранению или к зиме

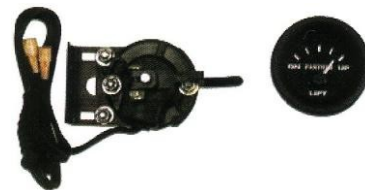
Собираясь поставить лодку на длительное хранение ли на зимний период, **важно** подготовить к длительному хранению и подъемник, для чего следует выполнить несколько несложных операций.

1. Снять винт-заглушку на длинном внешнем цилиндре подъемника и впрыснуть в цилиндр **аэрозольную смазку для работы в морской воде.**
2. Установить заглушку на место.
3. Перед началом сезона снять винт-заглушку и добавить качественную смазку для работы в морской воде. Затем нанести на резьбу винта-заглушки отверждаемый на воздухе силиконовый герметик и аккуратно затянуть.

ДОПОЛНИТЕЛЬНЫЕ УСТРОЙСТВА

Индикатор подъема № по каталогу 55-1100

Прибор совместим со всеми домкратными подъемниками «Panther», точно показывая наклон и подъем мотора. В конструкции подъемника предусмотрена возможность установки такого индикатора. Индикаторы могут работать с различными подъемниками других изготовителей.



Кнопочный переключатель наклона

№ по каталогу 55-1200

Кабель длиной 3,5 м позволяет с легкостью выбрать удобное место этого пульта дистанционного управления подъемником. Его можно установить на приборной доске или подключить к другим приборам производства «Panther»



«Электрический рулевой»

№ по каталогу 55-0100

Троллинг только кажется делом простым. Управлять мотором с любого места в лодке можно с помощью устройства «Panther 100 Electro Steer», которое следует установить в районе транца. Положение мотора можно менять нажатием кнопки. Толкатель «Electro Steer» переведет мотор из крайнего правого положения в крайнее левое положение всего за 4 секунды, причем работает он с высокой точностью, что очень важно именно при троллинге. В обычном режиме тягу между рулевым устройством и мотором можно соединить, что делает управление еще более гибким



№ по каталогу 55-0101 (для морской воды)

Усовершенствованная версия модели «Panther 100 Electro Steer»

Набор рулевого управления для вспомогательного мотора (оцинкованная сталь)

№ по каталогу 55-2400

Набор дистанционного управления для вспомогательного мотора идеально подходит для любых подвесных моторов мощностью до 25 л.с.. Модель 55-2400 изготовлена из оцинкованной стали.



Набор рулевого управления для вспомогательного мотора (нержавеющая сталь)

№ по каталогу 55-2600

Конструктивно аналогичен модели 55-2400, но выполнен из нержавеющей стали.

Поперечная рулевая тяга троллингового мотора

№ по каталогу 55-2700

Эта поперечная рулевая тяга для троллингового мотора изготовлена целиком из нержавеющей стали. Набор состоит из собственно тяги в виде стержня толщиной 13 мм и хомута, который предназначен для соединения тяги с гидравлическим приводом рулевого управления «SeaStar Hydraulic Steering». Простой в установке и очень прочный, этот набор можно ставить на вспомогательные моторы мощностью до 40 л.с..

«SeaStar Hydraulic Steering» - зарегистрированная торговая марка компании «Teleflex Canada Limited Partnership».

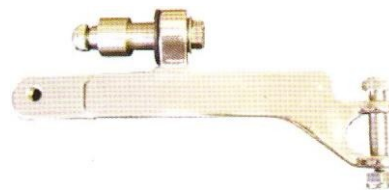


Хомут на привод из нержавеющей стали

№ по каталогу 55-2750

Для тех, кто предпочитает сталь во всех деталях рулевого управления, компания «Panther» предлагает хомут 55-2750, разработанный специально для использования совместно с гидравлическим приводом рулевого управления «SeaStar Hydraulic Steering». Можно его ставить с комплектами рулевого управления 55-2400 и 55-2600.

«SeaStar Hydraulic Steering» - зарегистрированная торговая марка компании «Teleflex Canada Limited Partnership».



Регулируемый фиксатор транца

№ по каталогу 55-1900

Фиксатор транца регулируется на длину от 70 до 150 см. Фиксатор транца задуман как растяжка между транцем лодки и рамой трейлера. Комплектуется легко устанавливаемыми хомутами и резиновой лентой.



Сцепка на трейлер

Применяется совместно с устройством 55-1900

№ по каталогу 55-1950

Накидная сцепка предназначена для использования совместно с фиксатором транца 55-1900.



Регулируемый фиксатор мотора

№ по каталогу 55-2100

Регулируемый фиксатор мотора имеет универсальную конструкцию и комплектуется хомутом на болтовом соединении и накидным хомутом. Длина фиксатора регулируется от 86 до 115 см. В комплекте 2 резиновых ремня – моторный длиной 25 см и трейлерный длиной 13 см.



Индикаторы заряда аккумулятора

Индикаторы заряда аккумулятора от компании «Panther» позволяют точно измерять количество оставшегося в аккумуляторе заряда. Имеются различные индикаторы для разнообразных задач. Эти приборы эффективно применяются на судовом и автомобильном транспорте, а также в промышленности для контроля состояния всех обычных аккумуляторов и аккумуляторов глубокого цикла напряжением 12 Вольт. Некоторые из них показаны ниже. Полный список индикаторов можно увидеть на Интернет-сайте компании по адресу www.marinetech.info.

Карманный индикатор заряда аккумулятора

№ по каталогу 55-6300



Ручной переносной индикатор заряда аккумулятора

№ по каталогу 55-6000



РАЗРЕШЕНИЕ ПРОБЛЕМ

Ниже перечислены процедуры, которые следует выполнить прежде, чем обратиться в мастерскую гарантийного ремонта:

ПОДЪЕМНИК НЕ РАБОТАЕТ

1. Проверить аккумулятор и контакты.
2. Проверить электромотор:
 - с помощью пары проводов подключить мотор прямо к аккумулятору. Если мотор заработал, проверить цепь и контакты.
3. Проверить дистанционное управление и выключатель:
 - отсоединить трёхклеммный разъем от блока дистанционного управления и перемкнуть красный и зеленый провода: подъемник будет опускаться. Затем перемкнуть красный и синий провода: подъемник станет подниматься. Если подъемник не движется в обоих направлениях, причина в блоке дистанционного управления. Если подъемник работает, проблема в переключателе.
4. Проверить, не проникла ли вода в электромотор (см. ниже).

ПОДЪЕМНИК ИМЕЕТ ХОД ТОЛЬКО В ОДНОМ НАПРАВЛЕНИИ

1. Проверить дистанционное управление и выключатель:
 - отсоединить трёхклеммный разъем от блока дистанционного управления и перемкнуть красный и зеленый провода: подъемник будет опускаться. Затем перемкнуть красный и синий провода: подъемник станет подниматься. Если подъемник не движется в обоих направлениях, причина в блоке дистанционного управления. Если подъемник работает, проблема в переключателе..

ПОДЪЕМНИК РАБОТАЕТ СО СКРИПОМ, МЕДЛЕННО И С МАЛЫМ УСИЛИЕМ

1. В редукторе мало смазки. Добавить в редуктор 3-4 качка шприца смазки «Texaco Starplex 1».

МОТОР ПОДЪЕМНИКА РАБОТАЕТ, НО ДВИЖЕНИЯ НЕТ

1. Прокачать или заменить толкатель.

МОТОР ПОДЪЕМНИКА РАБОТАЕТ, НО РЫВКАМИ ИЛИ ИЗДАЕТ КЛАЦАЮЩИЕ ЗВУКИ

1. Прокачать или заменить толкатель.

ПОДЪЕМНИК САМОПРОИЗВОЛЬНО ВКЛЮЧАЕТСЯ И ДВИЖЕТСЯ

1. Заменить пульт дистанционного управления.

СМЕННЫЕ УЗЛЫ И ДЕТАЛИ

Ниже приведен список сменных узлов и деталей, которые можно купить у компании «Marine-Tech Products». Количество единиц в упаковке указано в правой колонке таблицы:

Модель 55-0055

№ по каталогу «MarineTech»	Описание	Кол-во
99-55005	Толкатель	1
99-55005NM	Толкатель, без мотора	1
99-55022	Блок дистанционного управления	1
99-55025	Нажимной выключатель	1
99-55035	Транцевая рама	1
99-55043	Рама под мотор	1
99-55115	Мотор	1
99-55233	Шпилька верхняя соединения толкателя с корпусом (2 раза)	3
99-55235	Шпилька нижняя толкателя	1
99-55237	Шплинт толкателя	2

Модель 55-0135

№ по каталогу «MarineTech»	Описание	Кол-во
99-55003	Толкатель	1
99-55003NM	Толкатель, без мотора	1
99-55022	Блок дистанционного управления	1
99-55025	Нажимной выключатель	1
99-55030	Транцевая рама	1
99-55033	Рама под мотор	1
99-55115	Мотор	1
99-55233	Шпилька верхняя соединения толкателя с корпусом (2 раза)	3
99-55235	Шпилька нижняя толкателя	1
99-55237	Шплинт толкателя	2

ГАРАНТИЙНЫЕ ОБЯЗАТЕЛЬСТВА И ОБСЛУЖИВАНИЕ

Если подъемнику потребовалось гарантийное обслуживание, *не следует возвращать его вашему дилеру*. Вместо того нужно позвонить по указанному ниже телефону и узнать порядок упаковки и пересылки в наш адрес. Звонить следует с 01:00 до 18:00 (время МОСКОВСКОЕ) по рабочим дням недели. Если потребный ремонт покрывается гарантийными обязательствами, ремонт или замена будут выполнены, как описано ниже. Если требуемый ремонт не покрывается гарантийными обязательствами (типа повреждений из-за неправильной перевозки или от попадания воды в воздухозаборную рубку), сменные узлы и детали можно будет купить с оплатой через банк.

Гарантийные обязательства изготовителя ограничены изложенным ниже:

Корпорация «MarineTech Products» гарантирует, что в течение 1 (одного) года с даты приобретения этого изделия в розничной продаже не проявятся дефекты материала или сборки. **Для получения гарантийного обслуживания требуется безусловное подтверждение даты покупки.** Если потребное обслуживание покрывается гарантийными обязательствами, подъемник будет бесплатно отремонтирован или заменен, в том числе с заменой узлами, восстановленными на заводе. Дефектные узлы должны быть возвращены по указанному адресу с предоплатой пересылки. Обязательно следует указать свои имя, адрес, номер телефона и приложить копию чека с датой приобретения изделия в розничной торговле. Все товарные чеки могут быть перепроверены.

Настоящие гарантийные обязательства не распространяются на случаи повреждения изделия из-за аварии, хищения, неправильной установки или ненадлежащего использования, вмешательства в его конструкцию, или если серийный номер изделия поврежден, не читается или изменен. **Настоящие гарантийные обязательства не покрывают расходов на монтаж-демонтаж изделия или отдельных его узлов.** Если на присланное в наш адрес изделие не распространяются гарантийные обязательства, отправитель будет об этом извещен, и к извещению будет приложена примерная калькуляция ремонта или замены этого изделия, с учетом расходов на обратную пересылку.

НАСТОЯЩИЕ ГАРАНТИЙНЫЕ ОБЯЗАТЕЛЬСТВА НЕ ОТНОСЯТСЯ К ПОВРЕЖДЕНИЯМ, ПРИЧИНЕННЫМ ИЗДЕЛИЕМ В АВАРИЙНОМ СОСТОЯНИИ, ПОДПАДАЮЩИМ ПОД ГАРАНТИЙНЫЕ ОБЯЗАТЕЛЬСТВА, ИЛИ К ДРУГИМ ВИДАМ ОТВЕТСТВЕННОСТИ, ВКЛЮЧАЮЩИМ, НО НЕ ОГРАНИЧИВАЮЩИМСЯ РЕМОНТОМ ИЛИ ЗАМЕНОЙ ИНОГО ОБОРУДОВАНИЯ ИЛИ СОБСТВЕННОСТИ. ПРИЗНАВАЯ, ЧТО МОГУТ ВОЗНИКАТЬ САМЫЕ РАЗНООБРАЗНЫЕ СИТУАЦИИ, ИЗГОТОВИТЕЛЬ ОТКАЗЫВАЕТСЯ ПРИЗНАВАТЬ ЛЮБЫЕ КОСВЕННЫЕ УЩЕРБЫ, В ТОМ ЧИСЛЕ НЕ ДАЕТ ГАРАНТИЮ ТОГО, ЧТО ИЗДЕЛИЕ УСТРОИТ ПОЛЬЗОВАТЕЛЯ В ЛЮБОМ СЛУЧАЕ И БУДЕТ СООТВЕТСТВОВАТЬ ВСЕМ ЕГО ПОЖЕЛАНИЯМ. ЭТИ ГАРАНТИЙНЫЕ ОБЯЗАТЕЛЬСТВА НЕ МОГУТ ИЗМЕНИТЬ ИЛИ ДОПОЛНИТЬ НИ ДИЛЕР, НИ ПРЕДСТАВИТЕЛЬ ИЛИ СОТРУДНИК КОМПАНИИ.

В некоторых странах не допускается отказ от возмещения косвенных ущербов, так что указанные ограничения могут быть неприемлемы для покупателя. Настоящие гарантийные обязательства дают покупателю определенные юридические права, не влияя на иные права покупателя, которые могут различаться в разных странах.

ПО ПОВОДУ ГАРАНТИЙНОГО ОБСЛУЖИВАНИЯ ЗВОНИТЬ: +7 812 321 8880