



Copyright 1996 Marine Acquisition (US) INC.

SeaStar Solutions
1 Sierra Place
Litchfield, IL 62056 USA
www.seastarsolutions.com

 **pro-trim**
PT1000 /PT2000

ОДИНОЧНЫЙ / СДВОЕННЫЙ ПОДРУЛЕВОЙ ПЕРЕКЛЮЧАТЕЛЬ

ИНСТРУКЦИЯ

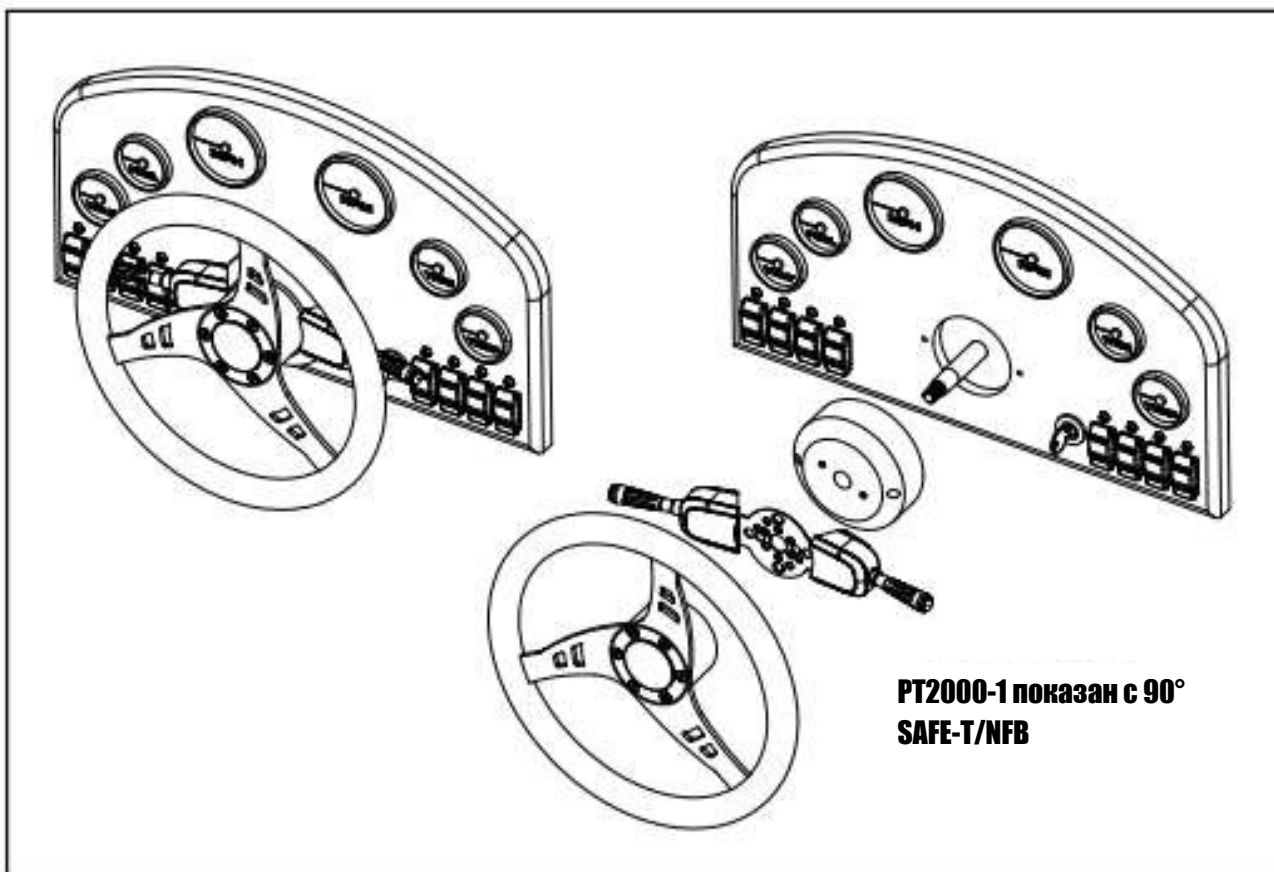
Установщику: инструкция содержит важную информацию по безопасности и должна быть доведена до владельца судна

В этой инструкции описывается, как установить на лодке одиночный или двойной переключатель PRO TRIM™. Переключатели разработаны для установки с механическими системами рулевого управления SeaStar, включая поворотные системы с наклоном и без наклона, а также реечные системы с 1984 по настоящее время, кроме систем Big-T. Также будут работать на рулевых машинках HH4314 BayStar, и с рулевыми машинками SeaStar выпуска с 1991 до настоящего времени. Перед началом установки уделите время, чтобы определить вашу систему рулевого управления, и быть уверенными в совместимости, а затем следуйте инструкциям для вашей системы.

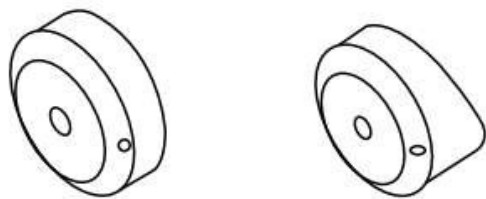
Совместимые рулевые системы:

- Xtreme™
- NFB™
- Performance Tilt
- Rotary, Classic Tilt
- HH4314 Bay Star
- Safe-T®
- Rack & Pinion (1984 до н.в.)
- SeaStar Hydraulic
- Rotary, non-Tilt
- Sea Star (1991 до н.д.)

ПРИМЕЧАНИЕ: ЕСЛИ ВАША СИСТЕМА РУЛЕВОГО УПРАВЛЕНИЯ НЕ УКАЗАНА ВЫШЕ, ОБРАТИТЕСЬ В СЛУЖБУ ТЕХНИЧЕСКОЙ ПОДДЕРЖКИ SEASTAR SOLUTIONS ИЛИ К ПОСТАВЩИКУ ДЛЯ ПОЛУЧЕНИЯ ДОПОЛНИТЕЛЬНОЙ ИНФОРМАЦИИ.



Инструкция по установке для рулевых систем: XTREMETM STEERING HELM, SAFE-T® и NO FEEDBACK (NFB)



Safe-T®; NFB™/Xtreme™

(90 градусов)

Safe-T®; NFB™

(20 градусов)

Рулевые системы Safe-T® (1986-по настоящее время) / рулевые системы NFB™ (1990-по наст. время). Эти системы могут быть идентифицированы по декоративной, пластиковой крышке рулевого редуктора, через которую проходит вал рулевого колеса. На системах Safe-T® и No FeedBack™ используются одинаковые крышки.

Шаг 1. Снимите рулевое колесо с редуктора.

Шаг 2. Используя кронштейн переключателя, как направляющую, просверлите два отверстия диаметром 5 мм (см. рис. 1а).

Примечание: Если в крышке уже есть отверстия, новые сверлить не нужно.

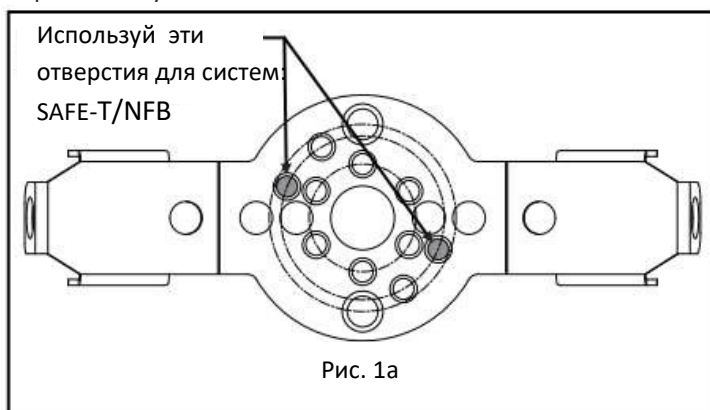


Рис. 1а

Шаг 3. Предусмотрите проход проводов снаружи или внутри приборной панели судна. Это можно сделать тремя способами:

ВНИМАНИЕ

Если сверлите приборную доску, удостоверьтесь, что с ее обратной стороны, сверло не попадет в эл.провода, части приборов или крепежа.

Вариант 1: Сверление отверстия (отверстий) диаметром 9,5 мм (одно для одиночного переключателя; два для двойного) на скошенной поверхности крышки (см. Вариант 1 на рис. 2а). Отверстия позволят проводам проходить через приборную панель, скрывааемые крышкой. Примечание: При установке одиночного переключателя убедитесь, что отверстие просверлено со стороны, на которой будет расположен рычаг переключателя.

Вариант 2: Сверление отверстия (отверстий) диаметром 9,5 мм (одно для одиночного переключателя; два для двойного) сквозь приборную панель (см. Вариант 2 на рис. 2а). Примечание: При установке одиночного переключателя убедитесь, что отверстие просверлено со стороны, на которой будет расположен рычаг переключателя.

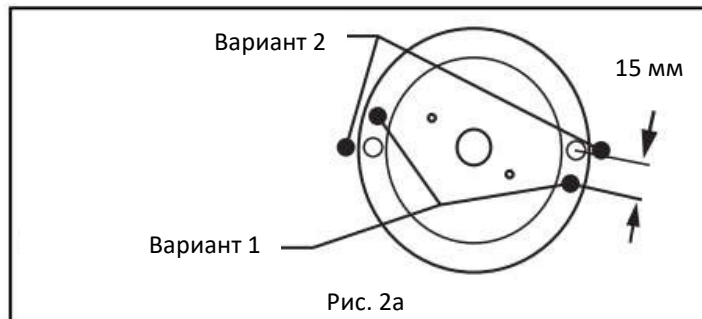


Рис. 2а

Вариант 3: Если провести провода вниз, под приборную панель, сверление отверстий не потребуется.

Шаг 4. Подключение проводов к клеммам переключателя (-лей), (красный к центральной клемме, зеленый к верхней и синий к нижней клемме).

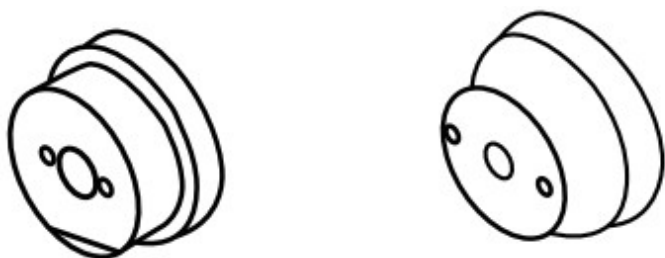
Шаг 5. Снимите пластиковую крышку с приборной панели, соблюдая осторожность, оставляя винты крепления в отверстиях крышки.

Шаг 6. Прикрепите Pro Trim™ к крышке с помощью двух коротких (длиной 11 мм) винтов и контргаек (только при отсутствии углубленных отверстий в крышке). При наличии углубленных отверстий используйте два самонарезающих винта длиной 15 мм, поставляемых с данным комплектом. Если выбран вариант 1, то провода подаются через крышку и приборную панель в доступном пространстве вокруг монтажного кронштейна штурвала.

Шаг 7. Установите крышку обратно на рулевой вал; с помощью отверстий доступа, предусмотренных в кронштейне переключателя, надежно затяните винты крепления крышки.

Пожалуйста, продолжайте с ИНСТРУКЦИЕЙ ПО ПРОВОДКЕ (для всех систем), для завершения монтажа.

Инструкция по установке для реечных рулевых систем

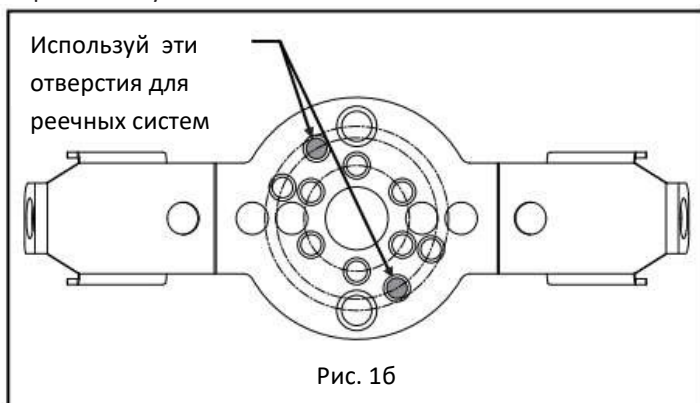


Реечные рулевые системы (1986 по наст. время). Эти системы могут быть идентифицированы по декоративной, пластиковой крышке рулевого редуктора, через которую проходит вал рулевого колеса.

Шаг 1. Снимите рулевое колесо с редуктора.

Шаг 2. Используя кронштейн переключателя, как направляющую, просверлите два отверстия диаметром 5 мм (см. рис. 16).

Примечание: Если в крышке уже есть отверстия, новые сверлить не нужно.



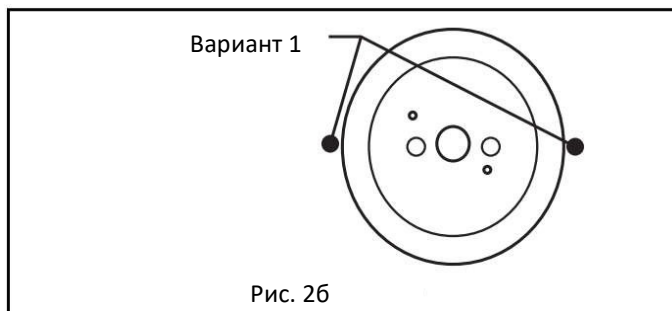
Шаг 3. Предусмотрите проход проводов снаружи или внутри приборной панели судна. Это можно сделать двумя способами:

ВНИМАНИЕ

Если сверлите приборную доску, удостоверьтесь, что с ее обратной стороны, сверло не попадет в эл.провода, части приборов или крепежа.

Вариант 1: Сверление отверстия (отверстий) диаметром 9,5 мм (одно для одиночного переключателя; два для двойного) сквозь приборную панель (см. Вариант 1 на рис. 26).

Примечание: При установке одиночного переключателя убедитесь, что отверстие просверлено со стороны, на которой будет расположен рычаг переключателя.



Вариант 2: Если провести провода вниз, под приборную панель, сверление отверстий не потребуется.

Шаг 4. Подключение проводов к клеммам переключателя (-лей), (красный к центральной клемме, зеленый к верхней и синий к нижней клемме).

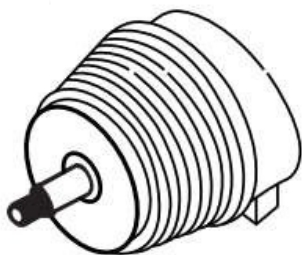
Шаг 5. Снимите пластиковую крышку с приборной панели, соблюдая осторожность, оставляя винты крепления в отверстиях крышки.

Шаг 6. Прикрепите Pro Trim™ к крышке с помощью двух коротких (длиной 11 мм) винтов и контргаек (только при отсутствии углубленных отверстий в крышке). При наличии углубленных отверстий используйте два самонарезающих винта длиной 15 мм, поставляемых с данным комплектом. Если выбран вариант 1, то провода подаются через крышку и приборную панель в доступном пространстве вокруг монтажного кронштейна штурвала.

Шаг 7. Установите крышку обратно на рулевой вал; с помощью отверстий доступа, предусмотренных в кронштейне переключателя, надежно затяните винты крепления крышки.

Пожалуйста, продолжайте с ИНСТРУКЦИЕЙ ПО ПРОВОДКЕ (для всех систем), для завершения монтажа.

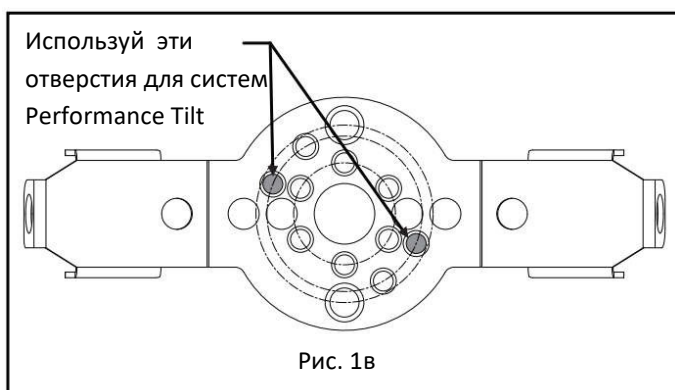
Инструкция по установке для рулевых систем: PERFORMANCE TILT



Performance Tilt / Sport / Sport Plus / Classic Hyd Performance Tilt (1991 – по наст. время). Эти блоки могут быть идентифицированы по резиновой гофре и пластиковому основанию, прикрепленному к приборной панели.

Шаг 1. Снимите рулевое колесо с редуктора.

Шаг 2. Используя кронштейн переключателя как направляющую, пробейте резиновую гофру до металлического монтажного фланца. Осторожно снимите гофру и просверлите два отверстия диаметром 5 мм в металлическом монтажном фланце механизма наклона. Система SH91800 имеет предварительно просверленные



отверстия (см. рисунок 1с).

Шаг 3. Подключение проводов к клеммам переключателя (-лей), (красный к центральной клемме, зеленый к верхней и синий к нижней клемме).

Шаг 4. Предусмотрите проход проводов снаружи или внутри приборной панели судна. Это можно сделать двумя способами:

ВНИМАНИЕ

Если сверлите приборную доску, удостоверьтесь, что с ее обратной стороны, сверло не попадет в эл.провода, части приборов или крепежа.

Вариант 1: Сверление отверстия (отверстий) диаметром 9,5 мм (одно для одиночного переключателя; два для двойного) сквозь приборную панель (см. Вариант 1 на рис. 2в). Примечание: При установке одиночного переключателя убедитесь, что отверстие просверлено со стороны, на которой будет расположен рычаг переключателя.

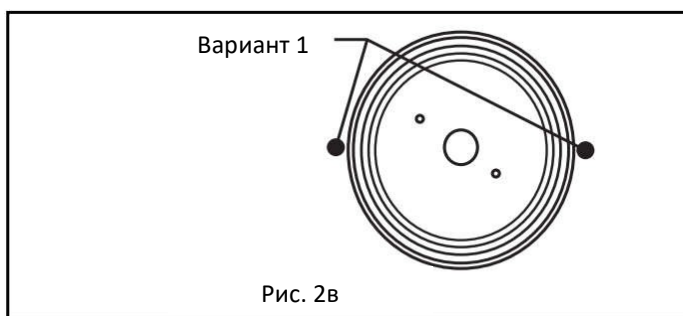


Рис. 2в

Вариант 2: Если провести провода вниз, под приборную панель, сверление отверстий не потребуется.

Шаг 4. Установив рулевой вал редуктора в среднем положении, установите гофру и удостоверьтесь, что пробитые в ней отверстия совпадают с просверленными в монтажном фланце редуктора. Примечание: Прижмите верхнюю поверхность гофры, чтобы зацепить ее за металлический монтажный фланец. При нажатии используйте движение качения пальцами по углам, чтобы гарантировать, что поверхность гофры лежит заподлицо на металлическом фланце. (Имеется зацепы внутри гофры, которые зацепляются за край монтажного фланца). Перед переходом к шагу 5 убедитесь, что гофра расположена заподлицо с фланцем. В этот момент не прикрепляйте нижнюю часть гофры к пластиковому основанию.

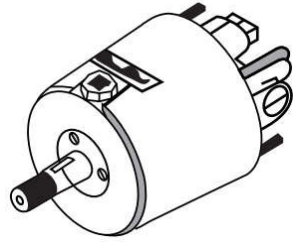
Шаг 5. Полностью поднимите вал редуктора, удерживайте узел переключателя Pro Trim™ на месте у поверхности гофры и установите один длинный (длиной 16 мм) винт с плоской головкой с правой стороны через кронштейн переключателя, резиновый кожух и просверленное отверстие монтажного фланца. Удерживая винт на месте, потяните резиновую гофру вниз с правой стороны, чтобы можно было установить контргайку на винт с плоской головкой и установите гайку. Навинтите гайку, чтобы убрать слабину, но не затягивайте в это время. С системой SH91800 поворотный агрегат установить на два самонарезающих винта 8/32 x 1/2, не затягивать в это время.

Шаг 6. Повторите шаг 5 для левого винта с валом **полностью опущенным вниз**.

Шаг 7. С установленными, но не полностью затянутыми винтами, установите вал редуктора в среднее положение. Теперь воспользуйтесь возможностью совмещения кронштейна переключателя с наклонным валом и гофрой. Следуя предыдущим процедурам, надежно затяните винты и вставьте нижнюю часть гофры обратно в канавку на пластиковой опорной пластине, прикрепленной к панели приборов.

Пожалуйста, продолжайте с ИНСТРУКЦИЕЙ ПО ПРОВОДКЕ (для всех систем), для завершения монтажа.

Инструкция по установке для гидравлических рулевых систем SeaStar



Гидравлическое рулевое управление SeaStar (1991 -по наст. время). Система может быть идентифицирована по металлическому ярлычку «SeaStar» за заглушкой маслозаливного отверстия. Pro Trim™ подходит для систем с круглой крышкой сальника вала, удерживаемой 3 потайными винтами Phillips. (Если масляный насос SeaStar не имеет крышки с тремя винтами вокруг вала, Pro Trim™ не может быть установлен. Обратитесь в техническую службу SeaStar Solutions за дополнительной информацией).

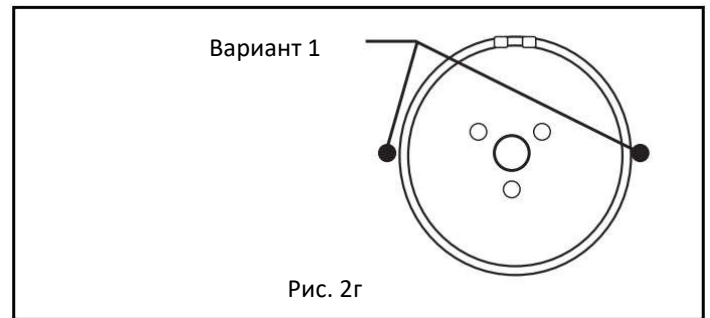
Шаг 1. Снимите рулевое колесо с редуктора.

Шаг 2. Предусмотрите проход проводов снаружи или внутри приборной панели судна. Это можно сделать двумя способами:

ВНИМАНИЕ

Если сверлите приборную доску, удостоверьтесь, что с ее обратной стороны, сверло не попадет в эл.провода, части приборов или крепежа.

Вариант 1: Сверление отверстия (отверстий) диаметром 9,5 мм (одно для одиночного переключателя; два для двойного) сквозь приборную панель (см. Вариант 1 на рис. 2г). Примечание: При установке одиночного переключателя убедитесь, что отверстие просверлено со стороны, на которой будет расположен рычаг переключателя.



Вариант 2: Если провести провода вниз, под приборную панель, сверление отверстий не потребуется.

Шаг 3. Подключение проводов к клеммам переключателя (-лей), (красный к центральной клемме, зеленый к верхней и синий к нижней клемме).

Шаг 4. Снимите три потайных винта головки Phillips, которые удерживают крышку сальника вала на передней части насоса (не снимайте стопорное кольцо уплотнения). Наложите Trim™ Pro на насос и установите кронштейн так, чтобы он совпал с тремя отверстиями на насосе.

Шаг 5. Закрепите Pro Trim™ с помощью трех (коротких) потайных винтов, предусмотренных в комплекте оборудования Pro Trim™. Установить винты, вращая поочередно и постепенно до тех пор, пока все три не будут затянуты надежно.

Пожалуйста, продолжайте с ИНСТРУКЦИЕЙ ПО ПРОВОДКЕ (для всех систем), для завершения монтажа.

Инструкция по проводке (все системы)

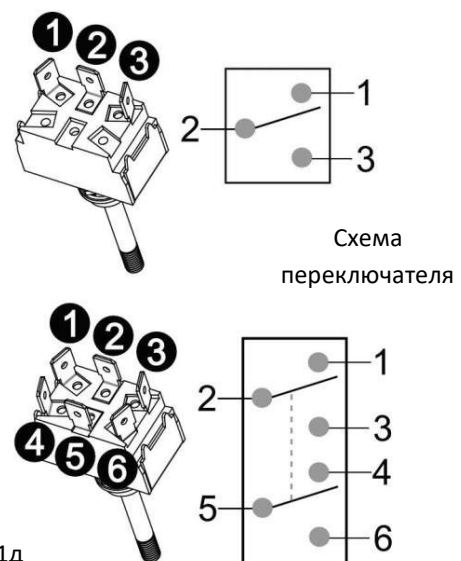
Шаг 1. Отсоедините аккумулятор.

Шаг 2. Найдите соответствующие существующие провода на лодке для завершения необходимых соединений.

Для подключения трима - разводка трима состоит из 3 проводов (1 красный, 1 зеленый, 1 синий), идущих вместе. Провода трима двигателя обычно идут от двигателя к командеру.

Для гидролифта - провода гидролифта обычно находятся под панелью приборов. Чтобы правильно настроить новый переключатель, обратитесь к монтажным схемам производителя гидролифта.

Для горна - провода обычно находятся под приборной панелью. Цвета проводов см. в монтажных схемах производителя. Примечание: Может потребоваться использовать перемычку на переключателе, чтобы рупор работал как в положении переключения вверх, так и в положении переключения вниз



Инструкция по проводке (все системы)

Шаг 3. Проведите провода переключателя на внутреннюю или нижнюю сторону панели управления в соответствии с вариантом, выбранным при установке.

Шаг 4. Сделайте проводные соединения с сетью лодки. При подключении трима, гидролифта или сигнала за один раз отрезайте только один провод. Зачистите оба конца.

Установите на эти концы клемму, и установите ее на соответствующий цвету контакт переключателя. Если использовать свою клемму, убедитесь, что ее можно использовать с проводами данного сечения. Выполните ту же процедуру (по одному проводу за раз) для остальных проводов.

Шаг 5. После подключения всей электропроводки повторно подключите батарею и протестируйте требуемую функцию.

Проверки

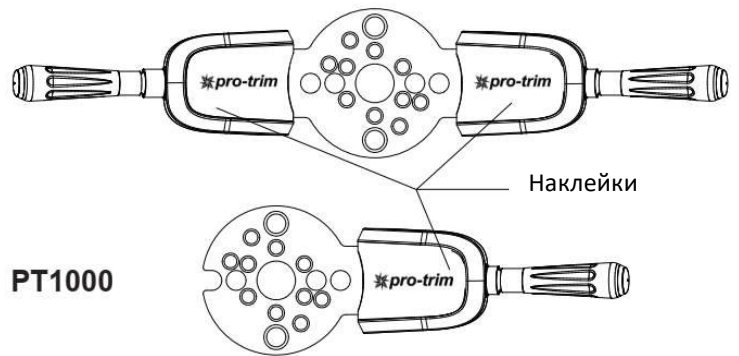
Протестируйте Pro Trim™, чтобы убедиться, что он работает правильно. При установке для управления тримом двигателя или работой гидролифта двигатель перемещается в ожидаемом направлении при включении выключателя в любом направлении; толкание рычага вверх должно заставить двигатель подниматься или двигаться вверх, толкание рычага вниз должно опустить трим или переместить двигатель вниз. Затем проверьте

функциональность оригинального управления тримом установленного на панели управления или командере, чтобы убедиться, что он функционирует правильно. При установке для работы со звуковым сигналом просто включите переключатель в обоих направлениях и проверьте его функционирование. Если все системы работают правильно, выполните окончательную проверку проводных соединений. Оберните их качественной электрической лентой для обеспечения чистоты и безопасности соединений

Финальные настройки

Убедитесь, что пластмассовые крышки чисты и не содержат пыли, а затем установите соответствующие наклейки, как показано на рисунке 2д. Установите рулевое колесо (для обеспечения правильной установки компонентов рулевого управления всегда см. инструкции производителя рулевого управления). Если сиденье (и положение колеса, если оно оборудовано наклоном) правильно отрегулированы, попробуйте включить переключатель (переключатели) с обычным хватом руля. Слегка изгибая монтажный кронштейн PRO TRIM™, переключатели можно перемещать ближе или дальше от обода рулевого колеса. Мы рекомендуем водителю некоторое время управлять TRIM™ PRO без регулировки этого кронштейна до тех пор, пока он не определит наиболее подходящее расстояние до рычага.

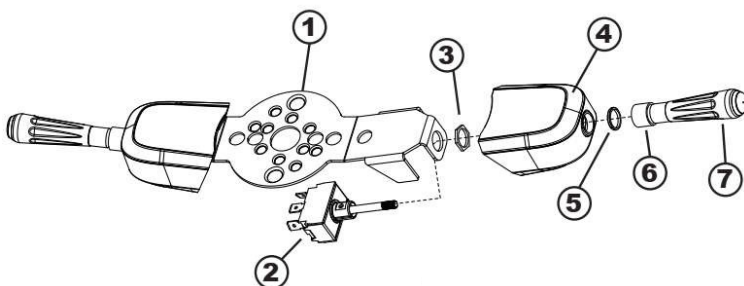
PT2000



PT1000

Рис. 2д

Парт лист



ВНИМАНИЕ! Используйте только оригинальные части из поставки

№	Описание	Кол-во	
		PT1000	PT2000
1	Кронштейн	1	1
2	Переключатель	1	2
3	Гайка	1	2
4	Крышка	1	2
5	Гайка с фаской	1	2
6	Крепление ручки	1	2
7	Ручка управления	1	2
8*	Наклейки	1	1
9*	Провода	1	2
10*	5/8" винт	2	2
11*	7/16" винт	3	3
12*	№8-32 гайка самоконтр.	2	2
13*	5/8" саморез	2	2
14*	8/32x1/2" саморез	2	2

* не показаны на рисунке

CONTACT INFORMATION:

USA Sales / Support
SeaStar Solutions
1 Sierra Place • Litchfield, IL 62056
217-324-9781 • www.seastarsolutions.com

Overseas Sales/Support
SeaStar Solutions
International Sales and Marketing
44+1202 828010 • www.seastarsolutions.com