



Инструкция по эксплуатации

Настоящая Инструкция содержит указания по безопасной и эффективной эксплуатации моторных ледобуров «Jiffy». Чтобы наилучшим образом использовать возможности мотоледобура, и обезопасить себя от возможных травм, Пользователю следует внимательно и полностью ознакомиться с устройством, принципами работы, обслуживания и безопасной эксплуатации ледобура «Jiffy».

Правила безопасности пользования моторным ледобуром «Jiffy» не отличаются, в общем, от правил безопасности использования любого другого моторного механизма. Неосторожное или ненадлежащее использование ледобура может нанести пользователю серьезные травмы и/или повредить сам ледобур.

Если у Вас возникнут вопросы, связанные с текстом настоящей Инструкции, рекомендуем обращаться за разъяснениями к продавцу или в компанию «Баджер».

1. ОБЩИЕ УКАЗАНИЯ ПО БЕЗОПАСНОСТИ ЭКСПЛУАТАЦИИ МОТОЛЕДОБУРА

Предотвращение несчастных случаев – обязанность пользователя любого моторного устройства.

Пожалуйста, внимательно прочитайте это руководство. Используйте Ваш мотоледобур в соответствии с рекомендациями производителя.

В Инструкции находятся сведения, отмеченные специальным знаком:



Такой знак отмечает указания, несоблюдение которых может угрожать вашей собственной безопасности. Следует прочесть и выполнять все рекомендации в настоящей Инструкции, а также другие инструкции, которыми может комплектоваться мотоледобур.

Постарайтесь разобраться в принципах устройства и работы ледобура «Jiffy». Изучите разделы настоящего Руководства, посвященные органам управления ледобура «Jiffy» и их назначению, а также обязательно обучите тому же всех пользователей ледобура. Каждый, кто допускается к эксплуатации мотоледобура должен полностью прочитать и понять изложенные в руководстве указания и рекомендации.

Ледобур «Jiffy» создан для безопасной и эффективной работы при условии соблюдения следующих основных правил:



Следите за техническим состоянием Вашего ледобура. Регулярно проверяйте надёжность затяжки винтов и гаек, в случае необходимости, затяните их.



Перед запуском мотора, мотоледобур должен быть собран со шнеком и установлен вертикально (в рабочее положение). В момент «холодного старта», когда после запуска мотора возможно повышение оборотов мотора выше холостых, ножи шнека должны быть в чехле.



Если ледобур прекратит работу во время нахождения в лунке, не следует заводить его повторно, до тех пор, пока шнек мотоледобура не будет извлечен из лунки.



Не следует пытаться регулировать или ремонтировать мотоледобур «Jiffy» во время работы двигателя. Движущиеся части мотоледобура могут причинить серьезную травму.



Следует применять только буровой инструмент производства «Jiffy» и оригинальные детали, поставляемые или одобренные корпорацией «Feldmann Engineering & Manufacturing Co.» специально для мотоледобуров «Jiffy». Использование деталей от других поставщиков может привести к повреждению Вашего мотобура. Нельзя изменять конструкцию или каким-либо способом модифицировать мотоледобур «Jiffy».



Не надевайте просторную одежду, работая с мотоледобуром «Jiffy», чтобы их не захватил работающий бур.



При работе на льду с мотоледобуром «Jiffy» следует одевать шипованную обувь с нескользящей подошвой, это облегчит и обезопасит работу.



Никогда не разрешайте детям работать с мотоледобуром «Jiffy». Не разрешайте взрослым работать с мотоледобуром «Jiffy», пока они не ознакомятся с настоящим Руководством и с правилами безопасной эксплуатации мотоледобура.



Никогда не давайте пользоваться и не сдавайте «напрокат» Ваш ледобур «Jiffy» без настоящего Руководства. Убедитесь, что пользователь мотоледобура «Jiffy» разобрался в Руководстве и правилах безопасности.



Во время работы с мотоледобуром «Jiffy» не отвлекайтесь. Не следует работать с мотоледобуром в состоянии физической и психологической усталости, а также под действием препаратов (алкоголь, лекарства, наркотические вещества), которые вызывают сонливость, рассеивают внимание, ухудшают зрение и т.д. поскольку можно утратить контроль над обстановкой и получить травму.



Работа с мотоледобуром «Jiffy» требует применения физических усилий. Если Вам противопоказано физическое напряжение, проконсультируйтесь с врачом прежде, чем начнете работу с мотоледобуром.



Не следует переносить или оставлять мотоледобур «Jiffy» без присмотра с работающим мотором.



Сливайте топливо из бака перед его постановкой на хранение или перед перевозкой.



При перевозке мотоледобура зафиксируйте его таким образом, чтобы не повредить транспортное средство или мотоледобур, чтобы он не опрокинулся и бензин не пролился. Следите, чтобы горловина топливного бака, при хранении и транспортировке была направлена вверх.



Топливо - огнеопасно. Поэтому применяйте соответствующие меры предосторожности при его хранении и использовании.



Не заправляйте топливом работающий мотоледобур. а также, если его мотор горячий, или если мотоледобур находится в помещении.



ЧТОБЫ СНИЗИТЬ РИСК ПОЛУЧЕНИЯ ТРАВМ ОТ БУРОВОГО ШНЕКА ИЛИ ОТ ВРАЩАЮЩИХСЯ ДЕТАЛЕЙ МОТОРА, МЕХАНИЗМ РЕГУЛИРОВАНИЯ ГАЗА И ЕГО ТЯГИ ДОЛЖНЫ ДВИГАТЬСЯ СВОБОДНО И СРАЗУ ЖЕ ПОСЛЕ ОТПУСКАНИЯ РЕГУЛЯТОРА ГАЗА, ОН ДОЛЖЕН ВЕРНУТЬСЯ В ИСХОДНОЕ ПОЛОЖЕНИЕ.



НЕЛЬЗЯ РАБОТАТЬ С НЕИСПРАВНЫМ, НЕОТРЕГУЛИРОВАННЫМ ИЛИ НЕ ПОЛНОСТЬЮ СОБРАННЫМ ЛЕДОБУРОМ.



НИКОГДА НЕ ВМЕШИВАЙТЕСЬ В РАБОТУ СИСТЕМЫ ОГРАНИЧЕНИЯ ОБОРОТОВ МОТОРА. ВМЕШАТЕЛЬСТВО В СИСТЕМУ МОЖЕТ СТАТЬ ПРИЧИНОЙ ПОЛУЧЕНИЯ ТРАВМЫ ПОЛЬЗОВАТЕЛЕМ ИЛИ ПОВРЕЖДЕНИЯ МОТОРА. ВМЕШАТЕЛЬСТВО В СИСТЕМУ СНИМАЕТ С ПРОИЗВОДИТЕЛЯ ОБЯЗАТЕЛЬСТВА ПО ГАРАНТИИ.



НЕЛЬЗЯ ЗАПУСКАТЬ БЕНЗИНОВЫЙ МОТОР В ЗАКРЫТОМ, ПЛОХО ПРОВЕТРИВАЕМОМ ПОМЕЩЕНИИ: ВЫХЛОПНЫЕ ГАЗЫ СОДЕРЖАТ СМЕРТЕЛЬНО ОПАСНЫЙ УГАРНЫЙ ГАЗ.



ДЛЯ СНИЖЕНИЯ РИСКА ТРАВМЫ ВО ВРЕМЯ ПУСКА И РАБОТЫ С МОТОРНЫМ ЛЕДОБУРОМ, ЕГО НУЖНО ДЕРЖАТЬ КРЕПКО И НАДЕЖНО СТОЯТЬ НА НОГАХ.



НЕОБХОДИМО ДЕРЖАТЬ ЧАСТИ ТЕЛА И СВОБОДНУЮ ОДЕЖДУ ПОДАЛЬШЕ ОТ ВРАЩАЮЩИХСЯ УЗЛОВ ЛЕДОБУРА.



СОБЛЮДАЙТЕ ОСТОРОЖНОСТЬ! ГЛУШИТЕЛЬ БЕНЗИНОВОГО И ГАЗОВОГО МОТОРОВ И СОСЕДНИЕ С НИМ УЗЛЫ МОТОРА МОГУТ СИЛЬНО НАГРЕВАТЬСЯ (СВЫШЕ 65°C). СТАРАЙТЕСЬ НЕ ПРИКАСАТЬСЯ К НИМ ВО ИЗБЕЖАНИЕ ПОЛУЧЕНИЯ ОЖОГОВ.

2. СБОРКА ЛЕДОБУРА JIFFY(присоединение бурового шнека к мотоприводу)

Чтобы собрать мотоледобур Jiffy, нужно присоединить буровой шнек с помощью соединительной муфты E-Z Connect System к валу моторного привода. Для этого следует:

- уложить моторный привод, на буровом шнеке сдвинуть вниз соединительную муфту и вытянуть шплинт (фото 1)



- надвинуть буровой шнек на приводной вал мотопривода, совместив отверстия вала и шнека (фото 2)



- установить на место шплинт (фото 3)



- сдвинуть вверх соединительную муфту и повернув её против направления вращения шнека, чтобы зафиксировать шплинт (фото 4).



Замечание: штифт нельзя отсоединять от муфты.

3. МОТОПРИВОД ЛЕДОБУРА JIFFY С ДВУХТАКТНЫМ ДВИГАТЕЛЕМ



Двигатель

- тип: бензиновый, двухтактный

- рабочий объем 52,8 см³

- тип топлива: топливная смесь бензина и моторного масла

Трансмиссия:

- редуктор цилиндрический с передаточным отношением 15 : 1

- сцепление автоматическое (фрикционная муфта)

Шнек:

- ледовый Jiffy левого вращения (против часовой стрелки)

- допускается эксплуатация буровых шнеков Jiffy для льда диаметром до 250мм

ПОДГОТОВКА К ИСПОЛЬЗОВАНИЮ

Перед использованием мотоледобура, следуйте процедуре подготовки и правильного использования мотопривода с двухтактным бензиновым двигателем.

- **Внимательно прочитайте** раздел «Общие указания по безопасности эксплуатации мотоледобура» данного руководства.
- Согласно разделу 3.(«Сборка ледобура, присоединение и отсоединение бурового шнека от моторного привода») Инструкции, **соберите компоненты ледобура**. Не снимайте чехлы с лезвий бура.
- Выйдите на открытый воздух и **приготовьте топливо** согласно тексту раздела «Выбор масла и подготовка топливной смеси». **Заправьте мотоледобур** топливной смесью согласно разделу «Заправка мотоледобура топливом».
- Заново прочтите и соблюдайте в точности все положения запуска мотора, описанные в разделе «Правила запуска и остановки мотоледобура». Не снимая чехлы с лезвий бура, **запустите мотор** ледобура, чтобы убедиться в его работоспособности.
- Дайте ледобуру «Jiffy» поработать на холостом ходу не менее минуты, затем заглушите его согласно указанию в разделе «Правила запуска и остановки мотоледобура». Вылейте остатки топливной смеси из топливного бака в подходящую ёмкость. Снова запустите мотор ледобур и дайте ему выработать остатки горючего. Затем плотно закройте крышку топливного бака. Теперь ледобур готов к транспортировке до места рыбалки или к хранению.

Выбор масла и подготовка топливной смеси

Мотоледобуры Jiffy с двухтактными двигателями необходимо заправлять топливной смесью. Для этого следует смешать неэтилированный бензин марки АИ-95 с синтетическим маслом для 2-тактных двигателей воздушного охлаждения в удобной чистой емкости.

Подготовка топливной смеси:

В емкость сначала влить масло, потом долить бензин, тщательно завинтить крышку емкости и взболтать содержимое.

Смешать бензин с маслом в **пропорции 40:1** (см. табл. ниже).

Бензин АИ-92	Масло моторное
4 литра	100 мл

ВАЖНО!

- Нельзя смешивать бензин с моторным маслом в топливном баке мотоледобура!
- Используйте только качественные бензин и моторное масло. Низкокачественные бензин и масло могут повредить мотор, уплотнения, шланги и топливный бак.
- Не используйте топливную смесь, оставшуюся с прошлого сезона

Заправка мотоледобура топливом

- Приведите мотоледобур в вертикальное (рабочее) положение
- Откройте крышку топливного бака
- Вылейте в топливный бак приготовленную топливную смесь используя воронку.
- Закройте крышку бака, плотно затяните ее.



Под влиянием погодных условий, конструкции топливного бака и типа топлива, давление паров бензина внутри топливного бака может возрасти, поэтому для предотвращения травмы нужно откручивать крышку топливного бака медленно.



Нельзя заливать топливо в топливный бак: В закрытом помещении, рядом с отопительными приборами, когда мотор горячий или во время работы мотора.



Нельзя наполнять топливный бак полностью. Под горловиной бака должно остаться свободное пространство не менее 1-2 см, чтобы топливо могло свободно расширяться.



Прежде чем запускать мотор, все подтеки топлива на корпусе мотора следует протереть насухо.

ПРОВЕРКИ ПЕРЕД ЗАПУСКОМ ЛЕДОБУРА

- Убедитесь, что высоковольтный провод ПОДКЛЮЧЕН к свече зажигания.
- Убедитесь, что прерыватель зажигания находится в положении RUN (Вкл.) .
- Осмотрите ледобур, особое внимание, уделяя регулятору газа, исправности выключателя зажигания, а также буровому шнеку.

ПРАВИЛА ЗАПУСКА И ОСТАНОВКИ ЛЕДОБУРА. УПРАВЛЕНИЕ ЛЕДОБУРОМ

ПОРЯДОК ХОЛОДНОГО ПУСКА (относится к первому пуску или запуску мотора после его полного остывания или после полной выработки топлива). Если мотоледобур прогрет, стартовать с закрытым газом и открытой полностью воздушной заслонкой.

1. Заправленный мотоледобур со шнеком установите в рабочее положение, перед собой.
2. Нажимайте грушу подачи топлива до тех пор, пока в топливопроводе не останется пузырьков.

ЗАМЕЧАНИЕ: Работая грушей, между нажатиями нужно давать ей полностью набрать объем.

3. Перевести рычаг воздушной заслонки в положение IV (Закрыто).
4. Левоу рукой зажать регулятор газа левой рукой и ухватить ручку стартера правой рукой.
5. Медленно потянуть ручку стартера до появления сопротивления от мотора, затем энергично потянуть.
6. Не опуская ручку стартера и регулятор газа, дать ручке стартера вернуться в исходное положение и повторить действия п.5.

Если после 5-6 рывков стартера мотор не завелся, нажать грушу 2-3 раза и повторить действия п.5 и п.6.

7. Когда мотор заработает, отпустить регулятор газа, рычаг воздушной заслонки перевести в среднее положение, чтобы мотор прогрелся и начал работать ровно. Прогрев занимает от 1 до 3 минут.

ЗАМЕЧАНИЕ: среднее положение рычага воздушной заслонки находится между метками IV (закрыто, пуск) и III (открыто, работа).

8. После прогрева перевести рычаг воздушной заслонки в положение III (открыто, работа).

Прогретый и заглушенный мотоледобур заводиться с открытой воздушной заслонкой, регулятор газа зажимать не нужно.

ЗАМЕЧАНИЕ: по возможности, при бурении лунок, мотоледобур должен работать на полных оборотах. В перерывах между бурением лунок не следует давать ему долго работать на холостых оборотах.

Для остановки мотоледобура, перевести переключатель в положение STOP (Выкл), удерживая в этом положении до полной остановки мотоледобура.

Важное замечание: Если на сильном морозе мотор не запускается, мотоледобур нужно поместить в тепло, извлечь свечу зажигания, и стереть излишки топлива с электродов свечи. Затем установить свечу на место и повторить действия с п.1 по п.9.

СОВЕТ: Не снимайте чехлы с ножей мотоледобура перед холодным стартом.

СОВЕТ: В конце бурения лунки, во избежание разбрызгивания воды, необходимо сбросить обороты вращения шнека, затем медленно поднять ледобур из лунки.

СОВЕТ: Если сцепление проскальзывает при слишком большой нагрузке на шнек, необходимо поднять мотоледобур из лунки, для освобождения шнека от ледяной крошки.

СОВЕТ: Перед началом бурения снимите защитный чехол шнека. После бурения наденьте его обратно на лезвия.

СОВЕТ: К месту сверления следующих лунок, мотоледобур нужно переносить в вертикальном положении

СОВЕТ: Нарушение пунктов 5, 6, 7 может привести к поломке стартера.

Когда все лунки пробурены, мотоледобур следует положить с опорой на рукоятки, сдвинуть муфту E-Z Connect, вытащить шплинт, чтобы отсоединить шнек от моторной головки (шплинт нельзя отделять от муфты), отделить шнек от приводного вала мотора и поставить на место шплинт, после чего сдвинуть вверх соединительную муфту для фиксации шплинта.

Уложить моторную головку заливной горловиной топливного бака вверх, чтобы топливо не вылилось.

На лезвия шнека установить защитный колпак.

ОБСЛУЖИВАНИЕ МОТОЛЕДОБУРА

СВЕЧИ ЗАЖИГАНИЯ:

1. Периодически, раз в месяц и в конце сезона, проверяйте СВЕЧИ ЗАЖИГАНИЯ
2. Перед чем выкрутить свечу, необходимо вытереть с нее грязь.
3. Извлеките свечу и проверьте ее электроды на наличие нагара. В случае, если нагар есть, очистите электроды металлической щеткой.
4. Если электроды обгорели или если изолятор свечи треснул, свечу необходимо заменить. Для замены использовать свечи типа Autolite 2976, NGK BPMR6A, BPM6A, BPMR7A, BPM7A или аналоги.
5. Новая свеча при установке затягивается до упора от руки. Затем, с помощью свечного ключа затягивается еще на 180 – 240 градусов (от ½ до ¾ оборота).
6. Шупом проверить зазор электродов свечи и при необходимости выставить зазор 0,6 мм.
7. Установите свечу зажигания в гнездо и затяните. Свеча, бывшая в употреблении, затягивается до упора от руки. Затем с помощью свечного ключа затягивается еще на 30 градусов (1/12 оборота).

СОВЕТ: Рекомендуется иметь с собой запасную свечу зажигания.

ВОЗДУШНЫЙ ФИЛЬТР: Мотор ледобура оснащен воздушным фильтром, который защищает мотор от преждевременного износа и поломки. Нельзя запускать мотор без установленного и полностью собранного воздушного фильтра. Чистить или менять воздушный фильтр необходимо раз в 3 мес. или через каждые 20 ч работы. Если запыленность воздуха большая, то фильтр чистить следует ежедневно.

ОБСЛУЖИВАНИЕ ГУБЧАТОГО ФИЛЬТРА

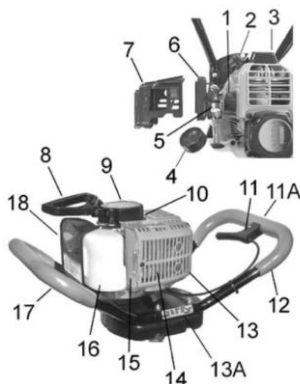
1. Снять крышку фильтра.
2. Промыть губку в теплой воде с моющим средством, чтобы удалить всю грязь. Промытую губку отжать, не выкручивая.
3. Промыть её водой, до тех пор, пока вода не станет чистой.
4. Завернуть в чистую ткань и отжать, не скручивая, до сухости.
5. Пропитать чистым моторным маслом и отжать, не выкручивая, чтобы масло распространилось по губке.
6. Удалить излишки масла.
7. Установить губку на место и закрыть крышкой.

ПЕРЕВОЗКА И ХРАНЕНИЕ МОТОЛЕДОБУРА

ЕСЛИ МОТОР НЕ БУДЕТ ИСПОЛЬЗОВАТЬСЯ БОЛЕЕ 30 ДНЕЙ, ЕГО НЕОБХОДИМО ПОДГОТОВИТЬ К ХРАНЕНИЮ СЛЕДУЮЩИМ ОБРАЗОМ:

1. Отсоедините электропровод от свечи зажигания. Поместите свечной колпачок по возможности дальше от свечи зажигания.
2. Все топливо должно быть слито из топливного бака, крышка топливного бака плотно закрыта.
3. Перевозить и хранить мотоледобур следует в вертикальном положении, надежно закрепив моторную головку. Шнек, так же, должен быть закреплен.
4. Нельзя хранить моторную головку с топливом в баке в помещении или в месте без вентиляции, где пары бензина могут попасть на открытое пламя, на раскаленную поверхность, и т.п.

УСТРОЙСТВО МОТОПРИВОДА ЛЕДОБУРА JIFFY SD60i/model 30 С ДВУХТАКТНЫМ ДВИГАТЕЛЕМ



	№ детали	Наименование детали	Кол-во
1	4332	адаптер карбюратора	1
2	4002	свеча зажигания	1
3	4280-A	крышка свечи зажигания	1
4	4196	крышка топливного бака	1
5	4082	карбюратор	1
6	4084	заслонка и воздушный фильтр	1
7	4083	крышка карбюратора с выключателем зажигания	1
8	4180	ручка стартера	1
9	4057-S	стартер	1
10	4300-A	прокладка стартера	1
11	4048	ручка газа с тросиком	1
11А	4169	Винт крепления ручки газа	1
12	4129	рукоятка ледобура (левая)	1
13	4075	капот блока мотора	1
13А	3722	накладка	2
14	4299-A	глушитель	1
15	4298-A	прокладка глушителя	1
16	4080	топливный бак	1
17	4132	рукоятка ледобура (правая)	1



18	4069	обозначение модели Jiffy	1
19	4122	муфта сцепления	1
20	4049	стопорный болт	1
21	2768	шайба	1
22	2383	фрикцион	1
23	3681	стакан фрикционной муфты	1
24	3973	адаптер мотора (фланец)	1
25	4053	винт с цилиндрической головкой	4
26	2336	самоконтрящаяся гайка, 1/4"	7
27	3228	винт с шестигранной головкой, 1 1/2" * 1/4"	1
28	1689	шайба	11
29	3720	верхняя крышка редуктора с подшипником	1
30	1670	шайба	1
31	3634	тефлоновая шайба	1
32	3707	шестерня главная с валом в сборе	1
33	3721	нижняя крышка редуктора с подшипником	1
34	3351	болт с шестигранной головкой, 2 1/2" * 1/4"	4
35	1683	болт с шестигранной головкой, 2" * 1/4"	1
36	1119	корончатая шайба	5
37	1996	болт с шестигранной головкой, 2 1/4" * 1/4"	4

Мотопривод ледобура Jiffy 4G™ модель 41 (4G Lite™ модель 43) с четырехтактным бензиновым двигателем

Модель 41



Двигатель

- тип: бензиновый, четырехтактный
- рабочий объем 49,9 см³
- тип топлива: бензин марки АИ-95

Трансмиссия:

- редуктор цилиндрический с передаточным отношением 15 : 1
- сцепление автоматическое (фрикционная муфта)

Шнек:

- ледовый Jiffy левого вращения (против часовой стрелки)
- допускается эксплуатация буровых шнеков Jiffy для льда диаметром до 250мм

Модель 43



Двигатель

- тип: бензиновый, двухтактный
- рабочий объем 37,7 см³
- тип топлива: бензин марки АИ-95

Трансмиссия:

- редуктор цилиндрический с передаточным отношением 15 : 1
- сцепление автоматическое (фрикционная муфта)

Шнек:

- ледовый Jiffy левого вращения (против часовой стрелки)
- допускается эксплуатация буровых шнеков Jiffy для льда диаметром до 200мм

ПОДГОТОВКА К ИСПОЛЬЗОВАНИЮ

Перед использованием мотолебедя, следуйте процедуре подготовки и правильного использования четырехтактного мотолебедя.

- Найдите и внимательно прочитайте руководство пользователя мотолебедя.
- **ВАЖНО!** Перед первым использованием необходимо залить в картер мотолебедя моторное масло. Уровень и состояние масла в картере должно регулярно проверяться как описано в разделе «Моторное масло. Рекомендации».

- **ВАЖНО!** Транспортировка, хранение и размещение 4т мотоледобура допускается только в двух положениях: Свечой зажигания вверх или вертикально (рабочее положение при бурении).
- Согласно разделу «Сборка бура» настоящего Руководства, соберите компоненты ледобура. Не снимайте чехлы с лезвий бура.
- Выйдите на открытый воздух и заправьте мотоледобур топливом согласно разделу «Заправка мотоледобура топливом».
- Заново прочтите и соблюдайте в точности все положения запуска мотора, описанные в разделе «Порядок Запуска». Не снимая чехлы с лезвий бура, запустите мотор бура, чтобы убедиться в его работоспособности.
- Дайте мотоледобуру «Jiffy» поработать на холостом ходу не менее минуты, а затем заглушите его согласно указанию в разделе «Порядок Запуска». Вылейте остатки топливной смеси из топливного бака в другую ёмкость, следите за тем, чтобы при сливе топлива из бака, свеча мотоледобура находилась максимально в верхнем положении. Снова запустите мотор ледобура и дайте ему выработать остатки горючего. Затем плотно закройте крышку топливного бака: теперь мотоледобур готов к транспортировке до места рыбалки или к хранению.

МОТОРНОЕ МАСЛО. РЕКОМЕНДАЦИИ

1. Ваш мотоледобур оснащен четырехтактным мотором. Прежде чем заводить мотор, Вы должны добавить в картер 180 млл (для моделей 4G) или 100 млл (для модели 4G Light) синтетического моторного масла 0W40. Рекомендуется использовать масло Jiffy 4-cycles 0W40 Synthetic Oil.
2. Перед заливкой масла присоедините к мотоприводу буровой шнек.
3. Откройте заливную горловину картера, выкрутив пробку против часовой стрелки. Аккуратно залейте 180 млл моторного масла в картер. На пробке находится масляный щуп, который укажет на малый уровень масла.
4. Убедитесь, что залито необходимое количество.
5. Закройте заливную горловину картера крышкой. Плотно ее затяните.
6. Проверяйте уровень масла перед каждым выходом на рыбалку. В случае необходимости долейте масло. Не превышайте допустимый уровень масла. Превышение уровня может привести к повреждению мотора.
7. При замене масла откройте заливную горловину картера, выкрутив пробку против часовой стрелки. Слейте масло в подходящую тару. После этого залейте свежее масло, как было сказано выше.
8. Масло рекомендуется менять в конце каждого сезона.

ЗАПРАВКА ТОПЛИВОМ

- Установите мотоледобур вертикально.
- Открутите крышку топливного бака.
- Используя воронку, залейте бензин марки не ниже АИ-95 в топливный бак.
- Закройте крышку бака, плотно затяните ее.



Под влиянием погодных условий, конструкции топливного бака и типа топлива, давление паров бензина внутри топливного бака может возрасти, поэтому для предотвращения травмы нужно откручивать крышку топливного бака медленно.



Нельзя заливать топливо в топливный бак: В закрытом помещении, рядом с отопительными приборами, когда мотор горячий или во время работы мотора.



Нельзя наполнять топливный бак полностью. Под горловиной бака должно остаться свободное пространство не менее 1 -2 см, чтобы топливо могло свободно расширяться.



Прежде чем запускать мотор, все подтеки топлива на корпусе мотора следует протереть насухо.

ВАЖНО!

1. Используйте только рекомендованный бензин.
2. Не используйте этилированный и/или спиртосодержащий бензин.
3. Используйте только свежий и чистый бензин.
4. Не используйте топливо, оставшееся с прошлого сезона.
5. Не используйте бензин.

ПРОВЕРКИ ПЕРЕД ЗАПУСКОМ ЛЕДОБУРА

- Убедитесь, что высоковольтный провод ПОДКЛЮЧЕН к свече зажигания.
- Убедитесь, что прерыватель зажигания находится в положении RUN (Вкл.) .
- Осмотрите весь мотоледобур, особое внимание, уделяя регулятору газа, исправности выключателя зажигания, а также буровому шнеку.

ПРАВИЛА ЗАПУСКА И ОСТАНОВКИ ЛЕДОБУРА. УПРАВЛЕНИЕ ЛЕДОБУРОМ

ПОРЯДОК ХОЛОДНОГО ПУСКА (относится к первому пуску мотора или после его полного остывания или после полной выработки топлива).

1. Заправленный топливом мотоледобур установите в рабочее положение.
2. Нажимайте грушу подачи топлива до тех пор, пока в топливопроводе не останется пузырьков.

ЗАМЕЧАНИЕ: Работая грушей, между нажатиями нужно давать ей полностью набрать объем.

3. Перевести рычаг воздушной заслонки в положение **IV** (Закрыто).
 4. Лево́й рукой зажать регулятор газа лево́й рукой и ухватить ручку стартера правой рукой.
 5. Медленно потянуть ручку стартера до появления сопротивления от мотора, затем энергично и коротко потянуть **ОДИН РАЗ**.
 6. Не отпуская регулятор газа, плавно вернуть ручку стартера в исходное положение.
 7. После этого, переведите рычаг воздушной заслонки в среднее положение (между **II** и **III**) и повторить действия п.5.
 8. Если после 5-6 рывков стартера мотор не завёлся, нажать грушу 2-3 раза и повторить действия п.4 - п.6.
 9. Когда мотор заработает, отпустить регулятор газа, рычаг воздушной заслонки перевести в среднее положение, чтобы мотор прогрелся и начал работать ровно. Прогрев занимает от 1 до 3 минут.
 10. После прогрева перевести рычаг воздушной заслонки в положение **III** (открыто, работа). Если температура воздуха экстремально низкая, оставьте воздушную заслонку в среднем положении.
 11. Прогретый и заглушенный мотоледобур заводить с открытой воздушной заслонкой, регулятор газа зажимать не нужно.
- ЗАМЕЧАНИЕ:** по возможности, при бурении лунок, мотоледобур должен работать на полных оборотах. В перерывах между бурением лунок не следует давать ему долго работать на холостых оборотах.
12. Для остановки мотоледобура, перевести переключатель в положение **STOP** (Выкл), удерживая в этом положении до полной остановки мотоледобура.
 13. Важное замечание: Если на сильном морозе мотор не запускается, мотоледобур нужно поместить в тепло, извлечь свечу зажигания, и стереть излишки топлива с электродов свечи. Затем установить свечу на место и повторить действия с п.1 по п.9.

СОВЕТ: В конце бурения лунки, во избежание разбрызгивания воды, необходимо сбросить обороты вращения шнека, затем медленно поднять мотоледобур из лунки.

СОВЕТ: Если сцепление проскальзывает при слишком большой нагрузке на шнек, необходимо поднять ледобур из лунки, для освобождения шнека от ледяной крошки.

СОВЕТ: Перед началом бурения снимите защитный чехол с лезвий на шнеке. После бурения наденьте его обратно на лезвия.

СОВЕТ: К другим лункам мотоледобур нужно переносить в вертикальном положении за ручки.

СОВЕТ: Нарушение пунктов 4, 5, 6 может привести к поломке стартера.

14. Когда все лунки пробурены, мотоледобур следует положить с опорой на рукоятки, сдвинуть муфту, вытащить шплинт, чтобы отсоединить шнек от моторной головки (шплинт нельзя отделять от муфты), отделить шнек от приводного вала мотора и поставить на место шплинт, после чего сдвинуть вверх соединительную муфту для фиксации шплинта.
15. Уложить моторную головку свечой зажигания вверх.
16. На лезвия шнека установить защитный колпак.

ОБСЛУЖИВАНИЕ

СВЕЧИ ЗАЖИГАНИЯ:

1. Периодически, раз в месяц и в конце сезона, проверяйте СВЕЧИ ЗАЖИГАНИЯ
2. Перед тем как выкрутить свечу, необходимо вытереть с нее грязь.
3. Извлеките свечу и проверьте ее электроды на наличие нагара. В случае, если нагар есть, очистите электроды металлической щеткой.
4. Если электроды обгорели или если изолятор свечи треснул, свечу необходимо заменить.
 - a. Для моделей Jiffy 4G 41 свечи : Autolite 4194, NGK CR4HSB, CR5HSB, NGK CMR5H.
 - b. Для моделей Jiffy 4G Lite, свечи : NGK CMR5H.
5. Новая свеча при установке затягивается до упора от руки. Затем, с помощью свечного ключа затягивается еще на 180 – 240 градусов (от ½ до ¾ оборота).
6. Щупом проверить зазор электродов свечи и при необходимости выставить зазор 0,6 мм.
7. Установите свечу зажигания в гнездо и затяните. Свеча, бывшая в употреблении затягивается до упора от руки. Затем с помощью свечного ключа затягивается еще на 30 градусов (1/12 оборота).

СОВЕТ: Рекомендуется иметь с собой запасную свечу зажигания.

ВОЗДУШНЫЙ ФИЛЬТР: Мотор ледобура оснащен воздушным фильтром, который защищает мотор от преждевременного износа и поломки. Нельзя запускать мотор без установленного и полностью собранного воздушного фильтра. Чистить или менять воздушный фильтр необходимо раз в 3 мес. или через каждые 20 ч работы. Если загрязненность воздуха большая, то фильтр чистить следует ежедневно.

Обслуживание губчатого фильтра:

1. Снять крышку фильтра.
2. Промыть губку в теплой воде с моющим средством, чтобы удалить всю грязь. Промытую губку отжать, не выкручивая.

3. Промыть её водой, до тех пор, пока вода не станет чистой.
4. Завернуть в чистую ткань и отжать, не скручивая, до сухости.
5. Пропитать чистым моторным маслом и отжать, не выкручивая, чтобы масло распространилось по губке.
6. Удалить излишки масла.
7. Установить губку на место и закрыть крышкой.

РЕГУЛЯТОР ГАЗА: Проверяйте состояние регулятора газа и его привода. Регулятор должен свободно двигаться и возвращаться в исходное положение. В случае необходимости используйте морозоустойчивый, силиконовый спрей. НЕ используйте смазку WD-40, она замерзает.

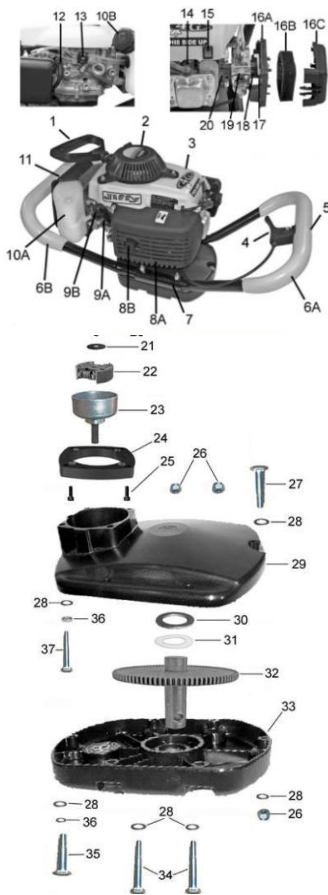
ПЕРЕВОЗКА И ХРАНЕНИЕ МОТОЛЕДОБУРА

ЕСЛИ МОТОР НЕ БУДЕТ ИСПОЛЬЗОВАТЬСЯ БОЛЕЕ 30 ДНЕЙ, ЕГО НЕОБХОДИМО ПОДГОТОВИТЬ К ХРАНЕНИЮ СЛЕДУЮЩИМ ОБРАЗОМ:

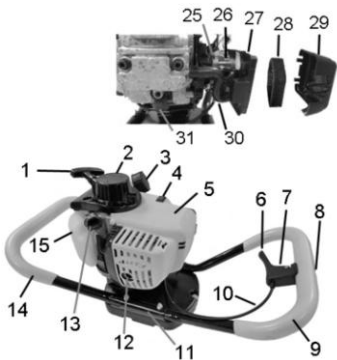
1. Отсоедините электропровод от свечи зажигания. Поместите свечной колпачок по возможности дальше от свечи зажигания.
2. Все топливо должно быть слито из топливного бака, крышка топливного бака плотно закрыта.
3. Перевозить и хранить мотоледобур следует в вертикальном положении, надежно закрепив моторную головку. Шнек, так же, должен быть закреплен.
4. Нельзя хранить моторную головку с топливом в баке в помещении или в месте без вентиляции, где пары бензина могут попасть на открытое пламя, на раскаленную поверхность, и т.п.

Всегда храните и перевозите моторпривод, в вертикальном (рабочем) положении или свечой зажигания вверх. Убедитесь, что моторпривод надежно закреплен

Схема устройства моторпривода ледобура Jiffy с четырехтактным бензиновым двигателем



	№ детали	Наименование детали	Кол-во
1	4180	ручка стартера	1
2	4304	стартер	1
3	4322	капот блока мотора	1
4	4048	ручка газа с тросиком	1
5	4170	винт крепления ручки газа	1
6A	4129	рукоятка ледобура (левая)	1
6B	4364	рукоятка ледобура (левая)	1
7	3722	накладка	2
8A	4307	крышка глушителя	1
8B	4306	глушитель	1
9A	4349	горловина для заливки масла в картер	1
9B	4345	крышка горловины	1
10A	4373	топливный бак	1
10B	4196	крышка топливного бака	1
11	4069	обозначение модели моторпривода	1
12	4377	воздушная трубка	1
13	4376	держатель топливпровода	1
14	NGK (4695)	свеча зажигания	1
15	4323	выключатель зажигания	1
16A	4378	рычаг воздушной заслонки	1
16B	4338	воздушный фильтр	1
16C	4337	крышка воздушного фильтра	1
17	4321	прокладка	1
18	4379	проставка	1
19	4381	карбюратор	1
20	4369	установочный фланец карбюратора	1
21	2768	шайба	1
22	2383	фрикцион	1
23	3681	стакан фрикционной муфты	1
24	3973	адаптер мотора (фланец)	1
25	4053	винт с цилиндрической головкой	4
26	2336	самоконтрящаяся гайка, 1/4"	7
27	3228	винт с шестигранной головкой, 1 1/2" * 1/4"	1
28	1689	шайба	11
29	3720	верхняя крышка редуктора с подшипником	1
30	1670	шайба	1
31	3634	тефлоновая шайба	1
32	3707	шестерня главная с валом в сборе	1
33	3721	нижняя крышка редуктора с подшипником	1
34	3351	болт с шестигранной головкой, 2 1/2" * 1/4"	4
35	1683	болт с шестигранной головкой, 2" * 1/4"	1
36	1119	корончатая шайба	5
37	1996	болт с шестигранной головкой, 2 1/4" * 1/4"	4



	№ детали	Наименование детали	Кол-во
1	4122	муфта сцепления	1
2	4049	стопорный болт	1
3	2768	шайба	1
4	2383	фрикцион	1
5	3681	стакан фрикционной муфты	1
6	3973	адаптер мотора (фланец)	1
7	4053	винт с цилиндрической головкой	4
8	2336	самоконтрящаяся гайка, 1/4"	7
9	3228	винт с шестигранной головкой, 1 1/2" * 1/4"	1
10	1689	шайба	11
11	3720	верхняя крышка редуктора с подшипником	1
12	1670	шайба	1
13	3634	тефлоновая шайба	1
14	3707	шестерня главная с валом в сборе	1
15	3721	нижняя крышка редуктора с подшипником	1
16	3351	болт с шестигранной головкой, 2" * 1/4"	4
	1683	болт с шестигранной головкой, 2" * 1/4"	1
36	1119	корончатая шайба	5
37	1996	болт с шестигранной головкой, 2 1/4" * 1/4"	4

Мотоледобур Jiffy PRO 4™ с четырехтактным газовым двигателем (модель 40, PRO4 Lite™ модель 42)



Двигатель

- тип: бензиновый, четырехтактный
- рабочий объем 49,9 см³
- тип топлива: бензин марки АИ-95

Трансмиссия:

- редуктор цилиндрический с передаточным отношением 15 : 1
- сцепление автоматическое (фрикционная муфта)

Шнек:

- ледовый Jiffy левого вращения
(против часовой стрелки)
- допускается эксплуатация буровых шнеков Jiffy для льда диаметром до 250мм

Двигатель

- тип: бензиновый, двухтактный
- рабочий объем 37,7 см³
- тип топлива: бензин марки АИ-95

Трансмиссия:

- редуктор цилиндрический с передаточным отношением 15 : 1
- сцепление автоматическое (фрикционная муфта)

Шнек:

- ледовый Jiffy левого вращения
(против часовой стрелки)
- допускается эксплуатация буровых шнеков Jiffy для льда диаметром до 200мм

Вы приобрели мотоледобур работающий на природном газе. Четырехтактный мотор, работающий на данном виде топлива, имеет следующие преимущества:

1. Не требуется смешивать масло и бензин, не нужно осушать топливный бак перед длительным хранением.
2. Не требуется закрывать воздушную заслонку, не требуется подкачивать топливо перед стартом мотора.
3. В результате чистого процесса сгорания топлива выхлопные газы практически не имеют запаха и имеют низкий уровень загрязненности.

ВНИМАНИЕ: ВСЕГДА ОТКЛЮЧАЙТЕ БАЛЛОН С ГАЗОМ ПРИ ТРАНСПОРТИРОВКЕ ИЛИ ХРАНЕНИИ МОТОЛЕДОБУРА.

ЗАМЕЧАНИЕ Мотоледобур рассчитан на эксплуатацию с газовым баллоном 16,4 унции (465 г). Одноразовый, газовый баллон (продается отдельно) имеет диаметр примерно 9,5 см. НЕ используйте газовые баллоны других размерностей.

О ГАЗОВОМ ОБОРУДОВАНИИ

1. Используйте оборудование, работающее на пропане на хорошо проветриваемых площадях. При сгорании пропана образуется угарный газ, без запаха, без цвета. Вдыхание этого газа продолжительный период времени может привести к вреду для здоровья или смерти.
2. Если Вы почувствовали головную боль, сонливость или тошноту, немедленно остановите мотор и выйдите на свежий воздух.
3. Храните баллон с пропаном вне зоны досягаемости детей.
4. Никогда не размещайте баллон с пропаном рядом с нагревательными приборами, искрами или источниками открытого пламени – это может привести к взрыву баллона или пожару.
5. Никогда не храните баллон с пропаном под действием прямых солнечных лучей или в местах где баллон может нагреться до температуры 50°C и выше, это может привести к взрыву баллона или пожару.
6. Всегда полностью вырабатывайте газ в баллоне.
7. Никогда НЕ перезаправляйте баллон. Это может привести к взрыву баллона или пожару.
8. Никогда не размещайте баллон с пропаном в багаже поезда или самолета.
9. Для правильной утилизации пустого баллона обратитесь в ближайший мусороперерабатывающий центр или центр переработки вторсырья.
10. Никогда не прокалывайте (пробивайте) баллон, это может привести к взрыву или пожару.
11. Никогда не заводите мотор, если есть утечка газа, которую можно распознать по наличию запаха сероводорода (тухлого яйца). Если запах очень силен, немедленно покиньте территорию и обратитесь в местный пожарный центр для помощи
12. Никогда не используйте газовое оборудование рядом с нагревательными приборами, искрами или источниками открытого пламени – это может привести к взрыву или пожару.
13. Всегда визуально проверяйте целостность газового баллона и его уплотнений. В случае обнаружения повреждений не используйте баллон.
14. При подключении баллона к мотору всегда используйте только силу рук. Превышение усилия при подключении баллона может привести к повреждению его уплотнений или топливного разъема мотора.
15. Для проверки баллона с подозрением на утечку газа, используйте мыльный раствор, наблюдая за пузырьками. Не используйте баллон, если обнаружена течь.
16. Всегда отсоединяйте баллон от мотора при хранении или транспортировке мотоледобура.
17. После отключения баллона используйте защитный колпачок клапана баллона для защиты клапана от загрязнения.
18. Пропан огнеопасен, по этому, обязательно должны соблюдаться правила пожарной безопасности при транспортировке и хранении баллона с газом.

ПОДГОТОВКА К ИСПОЛЬЗОВАНИЮ

1. Перед использованием, следуйте процедуре подготовки и правильного использования четырехтактного мотоледобура.
2. Найдите и внимательно прочитайте руководство пользователя мотоледобура.
3. **ВНИМАНИЕ** Перед первым использованием необходимо залить в картер мотоледобура моторное масло. Уровень и состояние масла в картере должно регулярно проверяться, как описано в разделе «Моторное масло. Рекомендации».
4. **ВНИМАНИЕ** Транспортировка, хранение и размещение 4т мотоледобура допускается только в двух положениях: Свечой зажигания вверх или вертикально (рабочее положение при бурении).
5. Найдите и внимательно прочитайте руководство пользователя мотоледобура.
6. Согласно разделу «Сборка бура» настоящего Руководства, соберите компоненты ледобура. Не снимайте чехлы с лезвий бура.
7. Выйдите на открытый воздух и подключите топливный баллон, согласно разделу «Подключение топливного баллона».
8. Заново прочтите и соблюдайте в точности все положения запуска мотора, описанные в разделе «Порядок Запуска». Дайте мотоледобуру отстояться в вертикальном положении, не снимая чехлы с лезвий бура, аккуратно запустите мотор бура, чтобы убедиться в его работоспособности.
9. Мотоледобур «Jiffy» должен поработать на холостом ходу не менее минуты, а затем заглушите его согласно указанию в разделе «Порядок Запуска». Отключите топливный баллон. Теперь мотоледобур готов к транспортировке до места рыбалки или к хранению.

МОТОРНОЕ МАСЛО. РЕКОМЕНДАЦИИ

1. Ваш мотоледобур оснащен четырехтактным мотором. Прежде чем заводить мотор, Вы должны добавить в картер 180 млл (для моделей 4G PRO) или 100 млл (для моделей 4G PRO Light) синтетического моторного масла 0W40. Рекомендуется использовать масло Jiffy 4-cycles 0W40 Synthetic Oil.
2. Масло рекомендуется менять в конце каждого сезона.
3. Перед заменой масла присоедините к мотоприводу буровой шнек.

4. Откройте заливную горловину картера, выкрутив пробку против часовой стрелки. На пробке находится масляный щуп, который укажет на малый уровень масла.
5. Аккуратно залейте 180 мл моторного масла в картер. Убедитесь, что залито необходимое количество.
6. Закройте заливную горловину картера крышкой. Плотнo ее затяните.
7. Проверяйте уровень масла перед каждым выходом на рыбалку. В случае необходимости долейте масло. Не превышайте допустимый уровень масла. Превышение уровня может привести к повреждению мотора.
8. При замене масла откройте заливную горловину картера, выкрутив пробку против часовой стрелки. Слейте масло в подходящую тару. После этого залейте свежее масло, как было сказано выше.

ЗАМЕЧАНИЕ Отработанное моторное масло может иметь серый цвет или цвет эмульсии (серо - белый), это нормально при эксплуатации мотора работающего на пропане.

ПОДКЛЮЧЕНИЕ ТОПЛИВНОГО БАЛЛОНА

Мотоледобур рассчитан на эксплуатацию с газовым баллоном 16,4 унции (465 г). Продолжительность сверления может варьироваться в зависимости от ледовых условий и применяемого шнека. Общее время работы Jiffy 4 PRO на одном баллоне составляет примерно один час.

Jiffy настоятельно рекомендует иметь с собой дополнительный баллон.

Всегда используйте баллон с рекомендованными параметрами для работы с мотоледобуром Jiffy.

Всегда производите замену или отсоединение баллона на хорошо проветриваемых площадях.

Для подключения газового баллона к мотору, положите мотоледобур с установленным шнеком горизонтально, на чистую поверхность. Подключите топливный разъем мотора к баллону. Вручную затяните гайку топливного разъема. Избегайте несоответствия резьбы, это может привести к утечкам газа.

Поместите баллон в ложе на рукоятке мотора и затяните хомут крепления (если комплектуется) или застегните пружинную защелку для крепления баллона в ложе.

Для отключения баллона повторите все в обратной последовательности.

Всегда отключайте баллон от мотора при хранении и транспортировке мотоледобура. Никогда не храните баллон в помещениях, где возможно возникновение искр или работают нагревательные приборов или есть источники открытого пламени.

ПРОВЕРКИ ПЕРЕД ЗАПУСКОМ ЛЕДОБУРА

1. Убедитесь, что высоковольтный провод **ПОДКЛЮЧЕН** к свече зажигания.
2. Убедитесь, что прерыватель зажигания находится в положении RUN (Вкл.) .
3. Осмотрите весь мотоледобур, особое внимание, уделяя регулятору газа, исправности выключателя зажигания, а также буровому шнеку.

ПРАВИЛА ЗАПУСКА И ОСТАНОВКИ ЛЕДОБУРА. УПРАВЛЕНИЕ ЛЕДОБУРОМ

ПОРЯДОК ХОЛОДНОГО ПУСКА (относится к первому пуску мотора или после его полного остывания или после полной выработки топлива).

1. Присоедините баллон с газом, установите мотоледобур со шнеком в рабочее положение.
2. Модели Jiffy 4 PRO (Lite) не требуют подкачки топлива и закрытия воздушной заслонки.
- 3.левой рукой зажать регулятор газа левой рукой и ухватить ручку стартера правой рукой.
4. Медленно потянуть ручку стартера до появления сопротивления от мотора, затем энергично и коротко потянуть.
5. Не отпуская регулятор газа, плавно вернуть ручку стартера в исходное положение .
6. Если мотор не завёлся, повторить действия п.3 и п.4.
7. Для остановки мотоледобура, перевести переключатель в положение STOP (Выкл), удерживая в этом положении до полной остановки мотоледобура.
8. Важное замечание: Если на сильном морозе мотор не запускается, мотоледобур вместе с баллоном нужно поместить в тепло, извлечь свечу зажигания. После того как мотоледобур достаточно нагрелся, повторить действия п.3, п.4.

СОВЕТ: В конце бурения лунки, во избежание разбрызгивания воды, необходимо сбросить обороты вращения шнека, затем медленно поднять мотоледобур из лунки.

СОВЕТ: Если сцепление проскальзывает при слишком большой нагрузке на шнек, необходимо поднять весь ледобур из лунки, для очищения шнека от ледяной крошки.

СОВЕТ: Перед началом бурения снимите защитный чехол с лезвий на шнеке. После бурения наденьте его обратно на лезвия.

СОВЕТ: К другим лункам мотоледобур нужно переносить в вертикальном положении за ручки.

9. Когда все лунки пробурены, мотоледобур следует положить с опорой на рукоятки, сдвинуть муфту, вытащить шплинт, чтобы отсоединить шнек от моторной головки (шплинт нельзя отделять от муфты), отделить шнек от приводного вала мотора и поставить на место шплинт, после чего сдвинуть вверх соединительную муфту для фиксации шплинта.
10. Уложить моторную головку свечой зажигания вверх.
11. На лезвия шнека установить защитный колпак.

ОБСЛУЖИВАНИЕ

СВЕЧИ ЗАЖИГАНИЯ:

1. Периодически, раз в месяц и в конце сезона, проверяйте СВЕЧИ ЗАЖИГАНИЯ
2. Перед извлечением свечи, необходимо вытереть с нее грязь.
3. Извлеките и проверьте электроды свечи на отсутствие нагара.
4. Если электроды обгорели или если изолятор свечи треснул, свечу необходимо заменить.
 - a. Для моделей Jiffy PRO4, 4G 41 свечи : Autolite 4194, NGK CR4HSB, CR5HSB, NGK CMR5H.
 - b. Для моделей Jiffy PRO4 Lite, 4G Lite свечи : NGK CMR5H.
5. Новая свеча при установке затягивается до упора от руки. Затем, с помощью свечного ключа затягивается еще на 180 – 240 градусов (от ½ до ¾ оборота).
6. Щупом проверить зазор электродов свечи и при необходимости выставить зазор 0,6 мм.
7. Установите свечу зажигания в гнездо и затяните. Свеча, бывшая в употреблении затягивается до упора от руки. Затем с помощью свечного ключа затягивается еще на 30 градусов (1/12 оборота).

СОВЕТ: Рекомендуется иметь с собой запасную свечу зажигания.

ВОЗДУШНЫЙ ФИЛЬТР: Мотор ледобура оснащен воздушным фильтром, который защищает мотор от преждевременного износа и поломки. Нельзя запускать мотор без установленного и полностью собранного воздушного фильтра. Чистить или менять воздушный фильтр необходимо раз в 3 мес. или через каждые 20 ч работы. Если запыленность воздуха большая, то фильтр чистить следует ежедневно.

Обслуживание губчатого фильтра:

1. Снять крышку фильтра.
2. Промыть губку в теплой воде с моющим средством, чтобы удалить всю грязь. Промытую губку отжать, не выкручивая.
3. Промыть её водой, до тех пор, пока вода не станет чистой.
4. Завернуть в чистую ткань и отжать, не скручивая, до сухости.
5. Пропитать чистым моторным маслом и отжать, не выкручивая, чтобы масло распространилось по губке.
6. Удалить излишки масла.
7. Установить губку на место и закрыть крышкой.

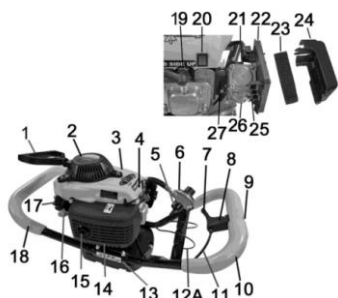
РЕГУЛЯТОР ГАЗА: Проверяйте состояние регулятора газа и его привода. Регулятор должен свободно двигаться и возвращаться в исходное положение. В случае необходимости используйте силиконовый спрей. НЕ используйте смазку WD-40, она замерзает.

ПЕРЕВОЗКА И ХРАНЕНИЕ МОТОЛЕДОБУРА

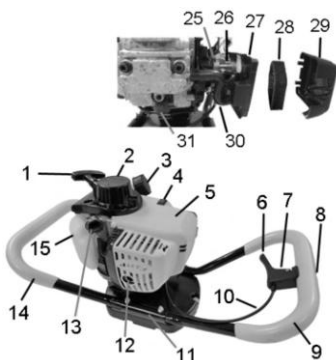
ЕСЛИ МОТОР НЕ БУДЕТ ИСПОЛЬЗОВАТЬСЯ БОЛЕЕ 30 ДНЕЙ, ЕГО НЕОБХОДИМО ПОДГОТОВИТЬ К ХРАНЕНИЮ СЛЕДУЮЩИМ ОБРАЗОМ:

1. Отсоедините электропровод от свечи зажигания. Разместите свечной колпачок по возможности дальше от свечи зажигания.
2. Все топливо должно быть слито из топливного бака, крышка топливного бака плотно закрыта.
3. Перевозить и хранить мотоледобур следует в вертикальном положении, надежно закрепив моторную головку. Шнек, так же, должен быть закреплен.
4. Нельзя хранить моторную головку с топливом в баке в помещении или в месте без вентиляции, где пары бензина могут попасть на открытое пламя, на раскаленную поверхность, и т.п.
5. **Всегда храните и перевозите мотопривод, в вертикальном (рабочем) положении или свечой зажигания вверх. Убедитесь, что мотопривод надежно закреплен.**

Схема устройства мотопривода ледобура Jiffy с четырехтактным бензиновым двигателем



	№ детали	Наименование детали	Кол-во
1	4180	ручка стартера	1
2	4304	стартер	1
3	4322	капот блока мотора	1
4	4048	ручка газа с тросиком	1
5	4170	винт крепления ручки газа	1
6	4129	рукоятка ледобура (левая)	1
7	4364	рукоятка ледобура (правая)	1
8	3722	накладка	2
9	4307	крышка глушителя	1
10	4306	глушитель	1
11	4349	горловина для заливки масла в картер	1
12	4345	крышка горловины	1
13	4373	топливный бак	1
14	4196	крышка топливного бака	1
15	4069	обозначение модели мотопривода	1
16	4377	воздушная трубка	1
17	4376	держатель топливопровода	1
18	NGK (4695)	свеча зажигания	1
19	4323	выключатель зажигания	1
20	4378	рычаг воздушной заслонки	1
21	4338	воздушный фильтр	1
22	4337	крышка воздушного фильтра	1
23	4321	прокладка	1
24	4379	проставка	1
25	4381	карбюратор	1
26	4369	установочный фланец карбюратора	1
27	2768	шайба	1
28	2383	фрикцион	1
29	3681	стакан фрикционной муфты	1
30	3973	адаптер мотора (фланец)	1
31	4053	винт с цилиндрической головкой	4
32	2336	самоконтрящаяся гайка, 1/4"	7
33	3228	винт с шестигранной головкой, 1 1/2" * 1/4"	1
34	1689	шайба	11
35	3720	верхняя крышка редуктора с подшипником	1
36	1670	шайба	1
37	3634	тефлоновая шайба	1
38	3707	шестерня главная с валом в сборе	1
39	3721	нижняя крышка редуктора с подшипником	1
40	3351	болт с шестигранной головкой, 2 1/2" * 1/4"	4
41	1683	болт с шестигранной головкой, 2" * 1/4"	1
42	1119	корончатая шайба	5
43	1996	болт с шестигранной головкой, 2 1/4" * 1/4"	4
44	1683	болт с шестигранной головкой, 2" * 1/4"	1
45	1119	корончатая шайба	5
46	1996	болт с шестигранной головкой, 2 1/4" * 1/4"	4



	№ детали	Наименование детали	Кол-во
1	4122	муфта сцепления	1
2	4049	стопорный болт	1
3	2768	шайба	1
4	2383	фрикцион	1
5	3681	стакан фрикционной муфты	1
6	3973	адаптер мотора (фланец)	1
7	4053	винт с цилиндрической головкой	4
8	2336	самоконтрящаяся гайка, 1/4"	7
9	3228	винт с шестигранной головкой, 1 1/2" * 1/4"	1
10	1689	шайба	11
11	3720	верхняя крышка редуктора с подшипником	1
12	1670	шайба	1
13	3634	тефлоновая шайба	1
14	3707	шестерня главная с валом в сборе	1
15	3721	нижняя крышка редуктора с подшипником	1
16	3351	болт с шестигранной головкой, 2 1/2" * 1/4"	4
	1683	болт с шестигранной головкой, 2" * 1/4"	1
36	1119	корончатая шайба	5
37	1996	болт с шестигранной головкой, 2 1/4" * 1/4"	4

Гарантийные обязательства

Производитель:

FELDMANN ENGINEERING & MANUFACTURING CO., INC.

520 Forest Avenue Sheboygan Falls WI 53085

Phone: 800-344-0712 Monday – Friday from 7:00pm – 4:30pm CST FAX: 920-467-6169

E-mail: admin@jiffyonice.com

Website: www.jiffyonice.com

Производитель гарантирует, что моторные ледобуры «Jiffy» изготовлены из качественных материалов и опытным персоналом.

Производитель предоставляет гарантию сроком 2 (два) года с момента приобретения мотоледобура Jiffy конечным пользователем (или на 30 дней для коммерческого использования).

Гарантия не распространяется на случаи износа и повреждения, полученные в следствие:

- аварии; отсутствия технического обслуживания; неправильного использования, сборки или ремонта,
- использования деталей и аксессуаров, произведённых и проданных другими компаниями
- участия в соревнованиях
- коммерческого использования
- замены или снятия деталей
- модификации мотоледобура

Гарантия не распространяется на повреждения возникшие при перевозке незакреплённого мотоледобура

Обязательство по гарантии ограничивается ремонтом поврежденной детали или, на усмотрение торгующей организации, заменой вышеупомянутой детали с целью устранения поломки.

Для предоставления гарантийного и послегарантийного обслуживания, а также поставок запасных частей на территории России обращайтесь с заявлением по многоканальному телефону/факсу +7 (812) 321-88-80 или по E-mail: motor@badger.ru

Обращаясь по поводу гарантийного обслуживания ледобура «Jiffy», обязательно приложите копию товарного чека на его приобретение: это необходимо для определения сроков начала и окончания действия гарантийных обязательств.

ГАРАНТИЙНЫЙ ТАЛОН

Моторный ледобур JIFFY, модель _____

Серийный номер изделия _____

Организация – продавец _____

Дата приобретения _____

Подпись покупателя : _____

(с инструкцией ознакомлен)

М.П.

Гарантийные обязательства поддерживаются продавцом мотоледобура.

В случае возникновения спорных моментов просим обращаться:

Сервисный центр BADGER

Тел.: +7 812 321 88 80

E-mail: motor@badger.ru

Сайт : www.badger.ru

- Данное изделие подвергнуто строгому контролю и осмотру на заводе изготовителе.
- Обращайтесь за гарантийной помощью, предъявите этот талон.
- Сообщайте о всех затруднения в работе с мотобуром ближайшему дилеру или в авторизированный сервис-центр.
- При возникновении неисправностей звоните в авторизированный сервис-центр.
- На заполненный гарантийный талон требуйте у продавца поставить штамп (печать).
- Храните этот гарантийный талон: дубликат его не выдают.