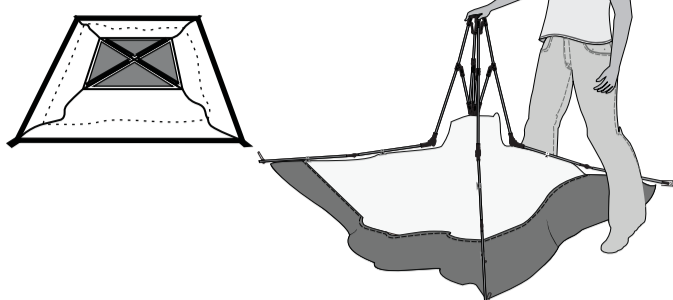


## Установка

## SET UP

### Step 1

- Lay tent out flat with central hub upright.
- Палатку разложить на ровном месте, центральной муфтой вверх.



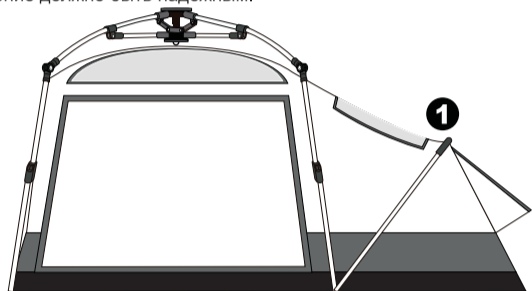
### Step 3

- Hold the pole of upper section and lower section, pull towards opposite direction until they are locked, do like this by one pole by one pole.
- Взяв верхнюю и нижнюю половины стойки, сдвинуть их до защёлкивания. Повторить тоже для всех остальных стоек.



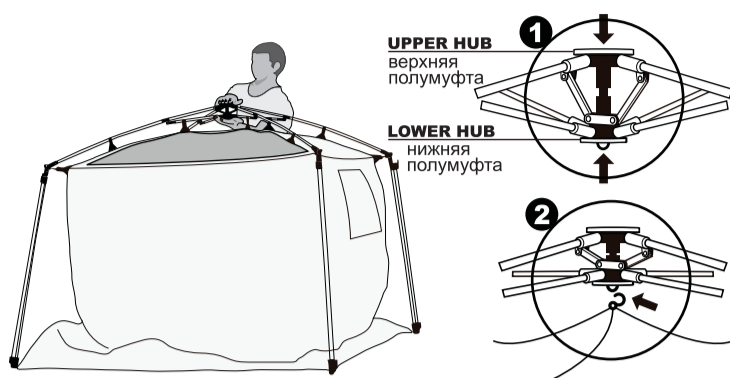
### Step 5

- Stake corners of tent to secure in place. Make sure they are pulled taut.
- Натянуть углы навеса и сделать их туго натянутыми. Натяжение должно быть надежным.



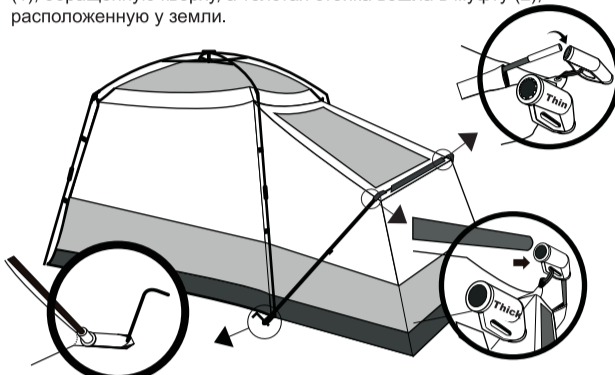
### Step 2

- Standing close to the hub, firmly press upper and lower hub together. As the hubs get closer to connecting, the resistance will increase and the body of tent will bow out.
- Стоя над центром палатки, изо всей силы сжать вместе верхнюю и нижнюю части центральной муфты (1). Прицепить крюк (2). По мере сближения половинок муфты сопротивление будет нарастать, а палатка будет расправляться.



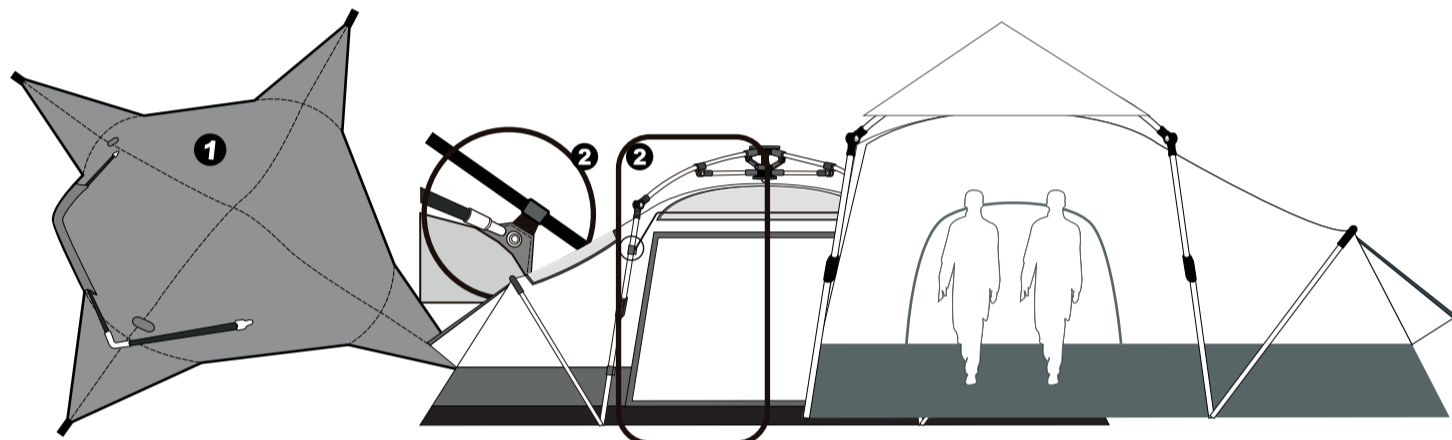
### Step 4

- Insert poles into joints, make sure the big pole insert the joint which is towards to ground and insert the thin pole to the joint which is towards to the top.
- Завести стойки в муфты так, чтобы тонкая стойка вошла в муфту (1), обращенную вверх, а толстая стойка вошла в муфту (2), расположенную у земли.



### Step 6

- Insert pole through the sleeve then reach the eyelet which is fixed on the hook side.
- Подсоединить тент. Завести стойку в стакан и упереть её в проушину, укрепленную на полотнище.



## Envision 4+2 Camp

## Инструкция Пользователя

### Разборка

### FOLD DOWN

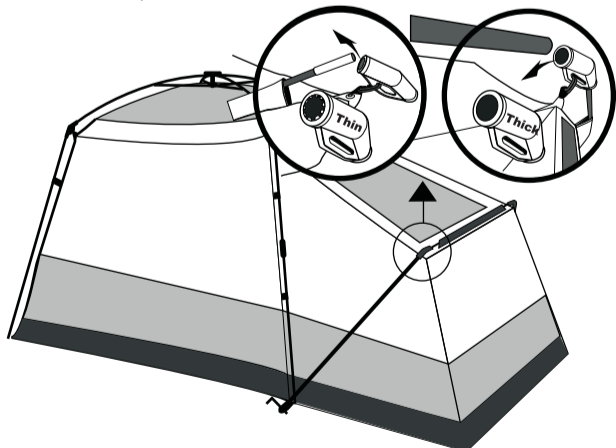
#### Step 1

- Take off rainfly. Remove all stakes.
- Убрать навес. Извлечь все распорки.



#### Step 2

- Pull out poles from joints for the one room.
- Извлечь стойки из муфт 1 и 2, образующих обитаемое помещение.



#### Step 3

- Hold the upper section, then press the button towards inside with thumb, at the same time, pull the two sections towards opposite direction until they apart. Do it one pole by one pole.
- Удерживая верхнюю часть несущей стойки, пальцем вдавить кнопку (1), одновременно раздвигая обе части стойки в противоположные стороны, чтобы разнять их (2). Повторить действие для всех несущих стоек.

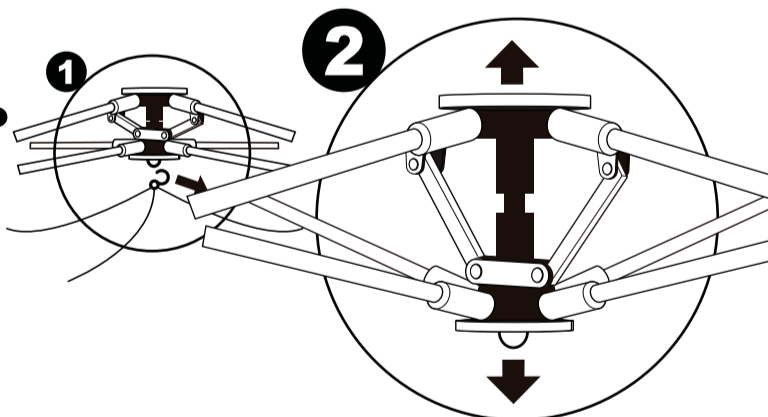


## ENVISION

This new series of quickly modular tents is made on design and under control Badger company (www.badger.ru)

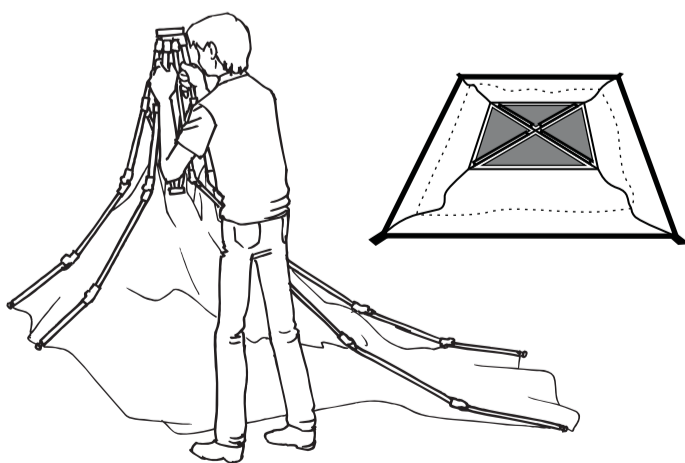
#### Step 4

- Release the hook from central hub, applying pressure, separate upper hub and lower hub, lower hub and fold poles into tent.
- Отсоединить (1) крюк от центральной муфты. С усилием разнять (2) верхнюю и нижнюю полумуфты. Нижнюю полумуфту со стойками сложить в палатку.



#### Step 5

- Push the lower central hubs on the bottom central hub, legs will now automatically collapse. Fold the pole, fold the fabric as you go.
- Опустить нижнюю полумуфту к центру палатки. Стойки при этом сами сложаются. Упаковать аккуратно стойки и ткань палатки и уложить ее в сумку для переноски.



Палатка кемпинговая двухслойная с системой быстрой установки  
**Envision 4+2 Camp**  
 Число мест: 6.  
 Тент: полиэстер плотностью 190T с полиуретановым покрытием.  
 Гарантированная влагостойкость: минимум 4000 мм.  
 Пол: дышащий полиэстер плотностью 190T.  
 Пол: непромокаемый 150D P/OXF + PU 3000 мм.  
 Система установки: Fleet Mechanix (стальные трубки с покрытием + стекловолоконные дуги).  
 Размеры: 1x(250\*250) + 2x(170\*250), см – жилые помещения, 190/135 см - высота, тамбур – 210\*250 см.