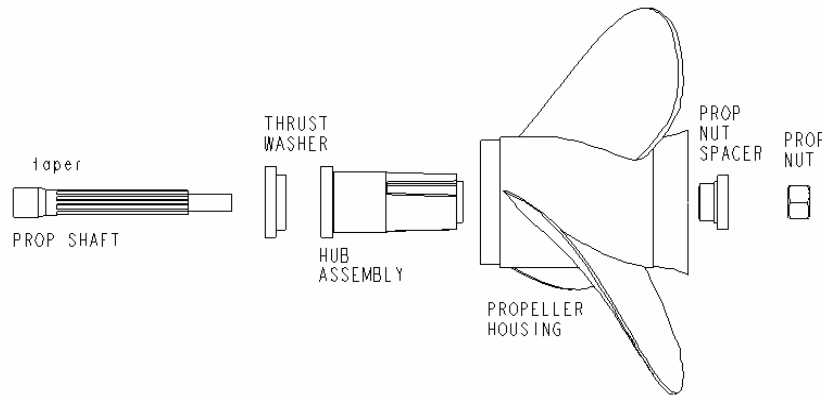


ОСТОРОЖНО: Перед началом ремонта винта, следует мотор установить на нейтраль, зажигание выключить или отключить, чтобы исключить любую возможность случайного запуска мотора во избежание тяжелых травм.

Предупреждение: Никакой винт нельзя ставить без упорной шайбы на валу. Если упорную шайбу не установить, можно повредить винт или мотор. Если выступ на шайбе обращен к моторному концу вала винта, упорная шайба стоит неправильно. Кроме того, упорная шайба может прикипеть к снятому старому винту. (Вопросы по ремонту винта задавайте Вашему дилеру наших товаров или обращайтесь в Отдел Сервиса)

Надписи: Зубок; вал винта; упорная шайба; сборка муфты; сборка винта; прокладка гайки винта; гайка винта



Для подвесных моторов Mercury, Mariner и Force:

- 1.) Убедитесь, что «родная» упорная шайба стоит на валу так, что паз на шайбе совпадает с «зубом» на валу винта. **Предупреждение:** Никакой винт нельзя ставить без упорной шайбы на валу.
- 2.) Очистить и смазать шлицы на валу винта (подойдет любая хорошая судовая смазка).
- 3.) Сборку ШЛИЦЕВОЙ МУФТЫ завести в СБОРКУ ВИНТА с ее передней части.
- 4.) СБОРКУ ВИНТА с МУФТОЙ (после шага 3) завести на вал винта.
- 5.) На сборку винта завести ПРОКЛАДКУ под гайку винта.
- 6.) Затянуть гайку винта с усилием до 40 Н*м или согласно Руководству пользователя вашего мотора.
- 7.) На нейтрали провернуть винт руками: лопасти не должны цеплять мотор и антикавитационную пластину.

Для удаления муфты из сборки винта, деревянной выколоткой Ø2 см постучать по муфте со стороны гайки винта.

НА ЗАМЕТКУ: Усилие затяжки стопорной гайки проверять через каждые 20 часов работы

НЕСОБЛЮДЕНИЕ ЭТИХ УКАЗАНИЙ ЛИШАЕТ ВАС ГАРАНТИЙНЫХ ПРАВ.

Гарантийные обязательства:

1. Корпорация «Turning Point Propellers» гарантирует, что в течение года после даты продажи первичному пользователю лопасти ее винтов не сломаются от брака производства или сборки. Эти гарантийные обязательства не передаются последующим приобретателям винта.
2. Корпорация «Turning Point Propellers» гарантирует работоспособность втулок муфты «MasterGuard» в течение года после даты продажи первичному пользователю. Корпорация «Turning Point Propellers» отремонтирует или заменит любые дефектные винт или муфту на нашем предприятии в г.Элк-Грув-Виллидж (штат Иллинойс, США), или, по возможности, в местном авторизованном сервис-центре. Замена или ремонт, выполненные не корпорацией «Turning Point Propellers» или в не авторизованном ею сервис-центре, освобождают корпорацию «Turning Point Propellers» от гарантийных обязательств.
3. Настоящие гарантийные обязательства не распространяются на повреждения, вызванные ненадлежащим использованием винта, ударом о посторонние объекты, коррозией, кавитацией, электрохимической коррозией, неправильной установкой, любой модификацией винта, или применением его на любых соревнованиях.
4. Корпорация «Turning Point Propellers» не отвечает за повреждения или ущерб от дефектов материала винта или его неправильной сборки. О дефектах следует немедленно сообщить в корпорацию «Turning Point Propellers» или в авторизованный сервис-центр. Корпорация «Turning Point Propellers» оставляет за собой право отремонтировать или заменить аналогом гарантийный винт или шлицевую муфту.
5. Это все содержание наших гарантийных обязательств. Корпорация «Turning Point Propellers» не гарантирует ничего прочего. Обязательства корпорации «Turning Point Propellers» перечислены выше. Корпорация «Turning Point Propellers» не уполномочивает никого и никакую организацию представлять свои интересы по своим обязательствам. Все юридические действия, вытекающие из наших гарантийных обязательств и из продажи нашего винта, регулируются законами Иллинойса и будут приняты к рассмотрению, заслушаны и решены только в окружном суде округа Кук (Иллинойс) окружного федерального суда США для Северного округа Иллинойса. В некоторых странах нет срока давности по гарантийным обязательствам, или требуется отвечать по всем связанным или косвенным ущербам, так что наши оговорки гарантийных обязательств могут быть неприемлемы для конкретного пользователя.
6. Гарантийная поддержка выполняется по чеку, удостоверяющему факт и дату покупки.

Патенты США № 5967751, № 6358008 и № 6471481 зарегистрированы по всему миру.

Адрес: Turning Point Propellers, Inc. 896 Cambridge Drive. Elk Grove Village, IL 60007

Тел.: 847-437-6800, Email: sales@turningpointpropellers.com