

«Tsunami», помпа аэратор. Серии T500, T800, T1200

Инструкция по установке

ОСОБЕННОСТИ

Аэратор рекомендуется для лодок со встроенными садком (livewell), не оснащенными системами рециркуляции. Насос герметичен, однако электрические провода никогда не должны быть погружены по воду.

Модель	Диаметр штуцера	Сменный картридж	Ток МАХ (предохранитель)	0 кПа Лчас/А
T500	3/4"	4620	3 А	1705/1,3
T800	3/4"	4622	4 А	2840/2,5
T1200	1 1/8"	4624	5 А	4169/3,0

НЕ ИСПОЛЬЗУЙТЕ помпу для удаления топлива, масла и других огнеопасных жидкостей. Всегда используйте эл. предохранитель с характеристиками подходящими к Вашей модели помпы по паспорту. Использование не надлежащего предохранителя может стать причиной травмы или вызвать пожар.

Материалы, требуемые для установки помпы:

- Бензозаслостойкий, армированный, шланг с внутренним диаметром 19 мм или 28 мм,
- Голова аэратора (распылитель),
- Встроенный держатель предохранителя с подходящим по характеристикам предохранителем (см. таблицу),
- Водонепроницаемые соединители для провода,
- Сверла 1-1/16 "(27мм) или 1-1/8" (30мм),
- Крестовая отвертка,
- Коричневый и черный провода 1,5² подходящей длины,
- Полиуретановый, морской герметик для резьбы установки насоса,
- Двухпозиционный переключатель, смонтированный на панели приборов, например Atwood No 7615,
- Ключ на 1-1/4 "и 1-1/2",

Выберите место установки насоса аэратора и головки аэратора

Для мелких баков

Для баков с высотой воды менее 8 "(20 см) между головой аэратора и впускным отверстием насоса:

- Сместить места установки таким образом, чтобы головка аэратора не подавала аэрированный поток на впускной патрубок насоса, т.к. это вызовет кавитацию.
- Например, установите головку аэратора (распылитель) с левой стороны, а насос на правой стороне садка (Рис. 1).

Установка насоса – аэратора

1. Установите насос аэратора на расстоянии не менее 2" (51 мм) от дна бака. Сохраните достаточный зазор для установки фланца и стопорной гайки (Рис. 3).

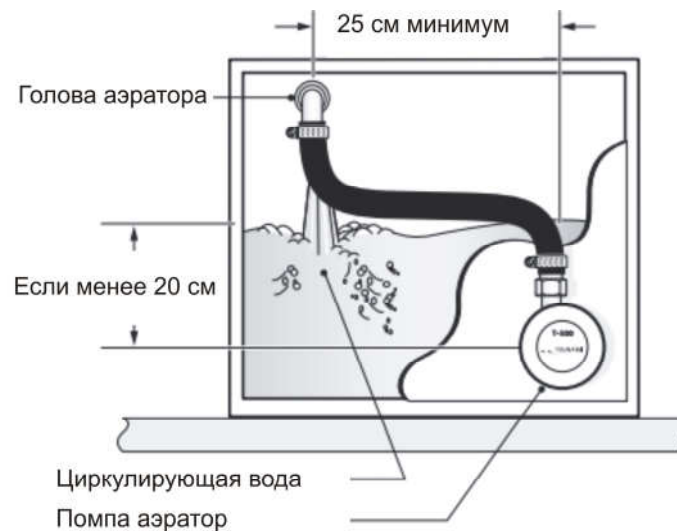
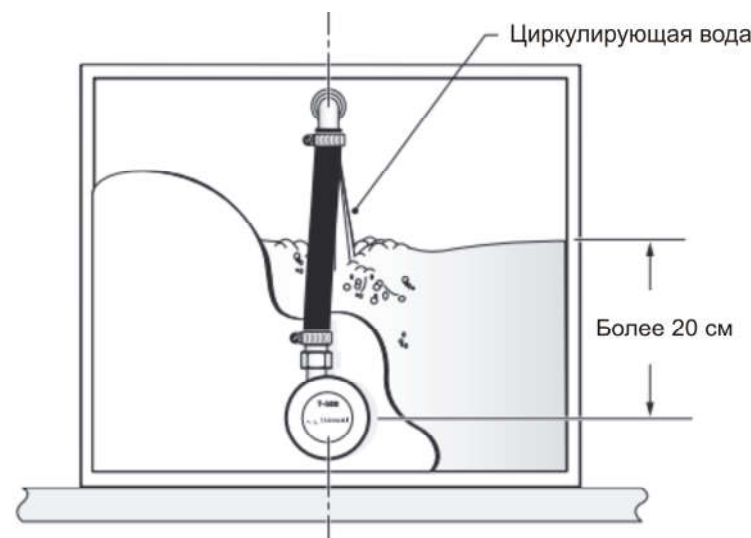


Рис.1

Для глубоких баков

Для баков с высотой уровня воды более 8 "(20 см) между головой аэратора и впускным отверстием насоса:

- Расположите места установки на вертикально линии, вдоль центра одной из сторон бака, таким образом, вода из садка будет более равномерно распределена в потоке.



(Рис. 2).

2. В выбранном месте расположения насоса просверлить отверстие 27 – 30 мм.
3. Нанесите морской герметик (НЕ использовать герметик с уксусной полимеризацией) на монтажный фланец. Вставьте насос через монтажное отверстие в баке. Установите и затяните гайку рукой, до упора, затем затяните ключом на 1/2 - 3/4 оборота.
4. Установите и затяните руками сетчатый фильтр из нержавеющей стали.

Установка головы азэратора (распылитель)

1. Установите распылительную головку азэратора на 50 мм ниже верхней части бака. Обеспечьте достаточный зазор для монтажного фланца и стопорной гайки (Рис. 3).
2. В выбранном месте просверлите отверстие не менее 27 мм, но не более 30 мм.

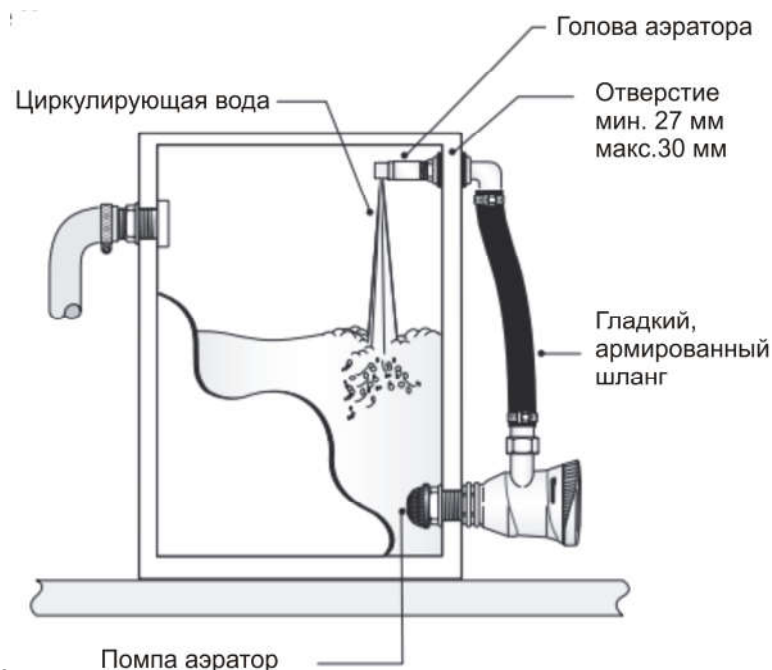


Рис.3

3. Нанесите морской герметик на монтажный фланец. Вставьте распылитель через монтажное отверстие. Установите и затяните гайку рукой, затем дополнительно ключом, на 1/2 - 3/4 поворота.

Установка шланга

1. Установите шланг на выходной патрубок насоса. Затяните вручную, затем еще 1/4 до 1/2 оборота ключом (Рис. 3).
2. Отрежьте соединительный шланг на нужную длину.
3. Закрепите один конец шланга на выходе насоса, другой – на штуцере распылительной головки. Закрепите шланга соответствующими хомутами.
4. Проверьте арматуру и систему на наличие утечек.

Подключение проводов питания

Выполнить все проводные соединения только с использованием водонепроницаемых соединителей морского класса.

ПРИМЕЧАНИЕ: Отсутствие водонепроницаемых соединений и подходящего предохранителя, может послужить причиной отказа в гарантии на продукт.

1. С помощью изолированных клеммных разъемов подключите положительный вывод (коричневый) к переключателю вкл/выкл. Подключите отрицательный вывод (черный) на массу (Рис. 4).

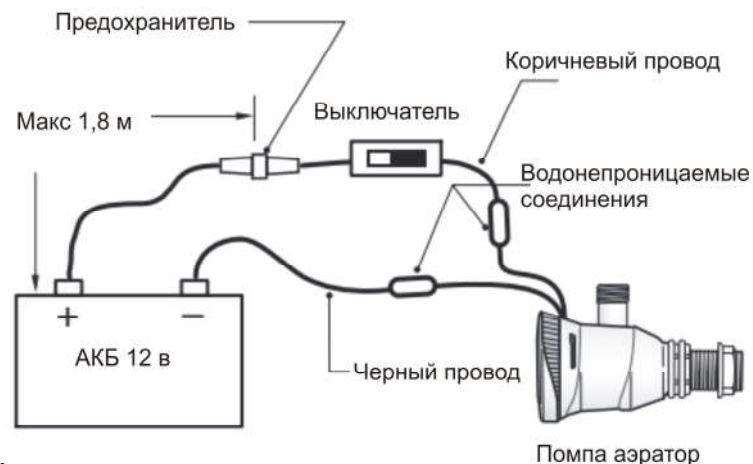


Рис.4

2. В разрыв коричневого провода, в месте доступном для замены, установить держатель предохранителя с соответствующим предохранителем (см. таблицу). Держатель предохранителя должен быть установлен не более чем в 1,8 м от положительного (+) терминала батареи.
3. Для проверки системы подайте воду в насос. Если поток кажется слишком слабым, убедитесь, что провода правильно подключены - коричневый (+), черный (-).

Уход и обслуживание

ПРИМЕЧАНИЕ: Перед обслуживанием азэратора слейте бак. Невыполнение этого требования может привести к утечке большого объема воды.

Если азэратор установлен через корпус лодки, ЛОДКА ДОЛЖНА БЫТЬ ВНЕ ВОДЫ иначе и может произойти затопление вашей лодки.

1. Периодически проверять герметичность электрических соединений и соединений шланга.
2. Вся водопроводящая система, хомуты и шланги должны быть надежно защищены от износа и повреждений.
2. Не устанавливайте помпу прямо на корпус судна, установите помпу на подходящую поверхность (можно приклеить к корпусу лодки площадку из фанеры подходящего размера).

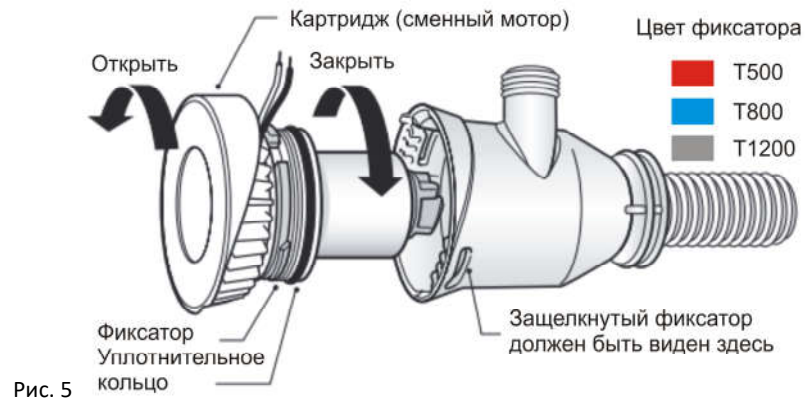
Гарантия на водоотливные помпы Attwood составляет 1 год со дня покупки.

Очистка или замена существующего картриджа двигателя

1. Время от времени проверять насос на наличие мусора на крыльчатке. Внимательное отношение обеспечит пиковую производительность и герметичность системы.
2. Для извлечения или замены картриджа крепко удерживайте корпус насоса. Нажмите на фиксатор, затем поверните картридж против часовой стрелки, чтобы удалить (Рис. 5).

Установка картриджа двигателя

1. Картриджи имеют цветовую кодировку, которая помогает сопоставить размер картриджа с помпой для аэрации. Можно заменить существующий картридж двигателя ТОЛЬКО на картридж соответствующий модели помпы (Т500 красный, Т800 синий, Т1200 серый) см. Рис. 5.
2. Смажьте уплотнительное кольцо растительным маслом для облегчения установки.
3. Вставьте картридж в корпус. Поворачивайте по часовой стрелке, пока не услышите щелчок цветного фиксатора.



ПРЕДУПРЕЖДЕНИЕ: Во избежание утечки воды или затопления лодки, цветной фиксатор аэратора в зафиксированном положении ДОЛЖЕН БЫТЬ ВИДЕН ЧЕРЕЗ ПАЗ КОРПУСА АЭРАТОРА.

Аксессуары:

- Голова аэратора (распылитель) – 4125 (3/4")
Сетчатый фильтр, нержавейка – 4232 (3/4"), 4234 (1 3/8")
Сменные картриджи (моторы):
Т500 – 4620
Т800 – 4622
Т1200 – 4624

©2008 Attwood Corporation
1016 N. Monroe Street, Lowell, MI 49331-0260 USA
www.attwoodmarine.com