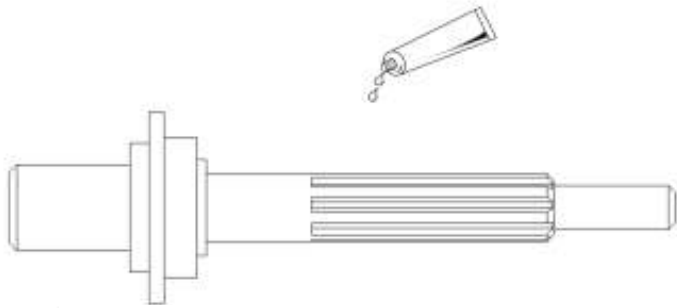


Внимание не соблюдение данной инструкции аннулирует гарантию

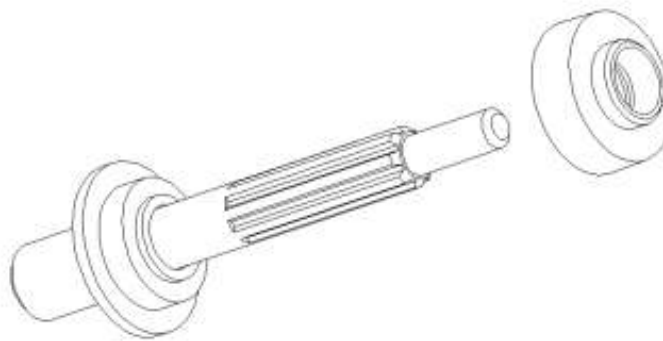
Перед обслуживанием винта убедитесь, что мотор находится на нейтрали, зажигание выключено или разомкнута масса, чтобы избежать любой возможности запуска мотора и причинения травмы. Не устанавливайте винт без упорной шайбы. Если не использовать упорную шайбу, может произойти серьезное повреждение винта и/или мотора и его частей. Убедитесь, что гребной винт свободно вращается. Если у вас возникли вопросы обращайтесь к продавцу или дилеру винтов.

Для подвесных моторов Mercury- втулка 201

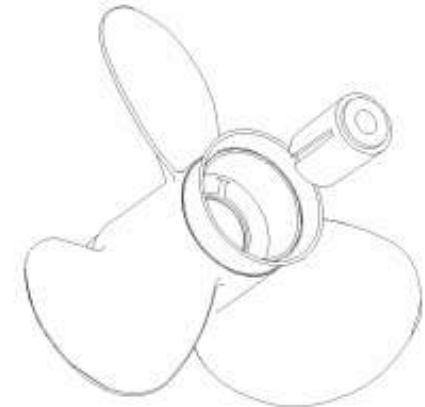
1. Убедитесь, что оригинальная упорная шайба мотора установлена на вал винта. Очистите и смажьте любой водостойкой смазкой шлицы гребного вала.



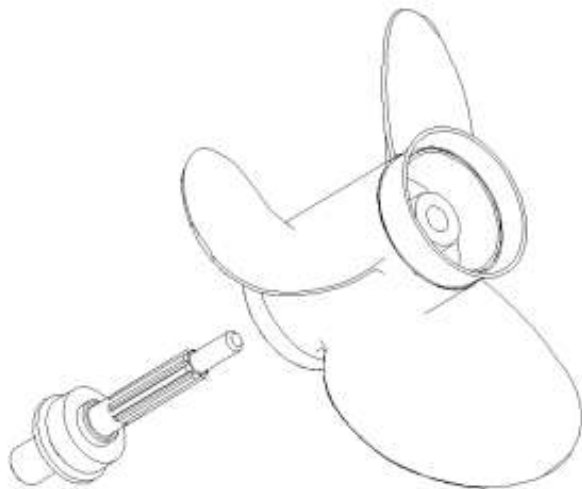
2. Установите ПРОСТАВКУ поверх упорной шайбы.



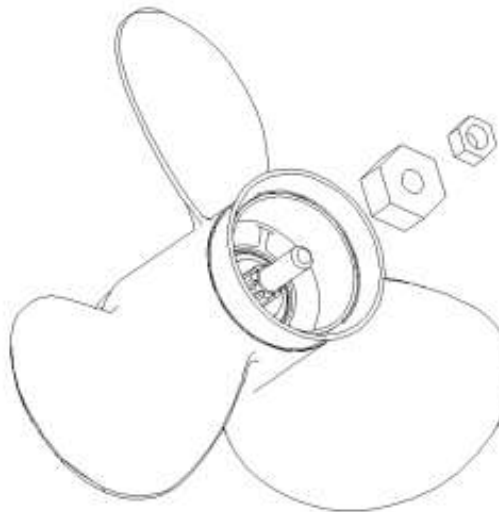
3. Смажьте поверхность ВТУЛКИ и установите ее в КОРПУС ВИНТА.



4. Установите ВИНТ В СБОРЕ на гребной вал мотора.



5. Установите оригинальную ПЛОСКУЮ ШАЙБУ на гребной вал мотора и затяните гайку как требует инструкция мотора.



НЕСОБЛЮДЕНИЕ ДАННЫХ ИНСТРУКЦИЙ АННУЛИРУЕТ ГАРАНТИЮ.
 Turning Point Propellers поддерживает гарантию на отказ из за дефектов материала или качества изготовления для конечного покупателя.
 Потребительское использование: Корпус винта - один год с даты приобретения, втулки - ограниченная гарантия на весь срок службы.
 Коммерческое использование - гарантия один год на корпус винта и втулки.
 Данная гарантия не может быть передана последующему покупателю.
 Turning point Propellers восстановит или заменит любой дефектный винт или втулку по этим условиям.
 Данная гарантия не включает в себя следующее: неправильное использование, повреждение полученное вследствие удара по инородному объекту, электрохимическая коррозия, кавитация, неправильная установка, модификация, использование в гонках или любой состязательной деятельности.
 Turning Point Propellers не ответственна за любые последовательные, косвенные, затраты или убытки полученные вследствие дефекта материала или изготовления. При наблюдении возникшего дефекта необходимо немедленно прекратить эксплуатацию винта.
 Это ограниченная гарантия и Turning Point Propellers не дает гарантий, кроме содержащихся здесь.